

F1 Corian®

**ES** Tapa con lavabo integrado en Corian® mate. Espesor 12 mm. Con agujero para desagüe. Agujeros para grifería requeridos incluidos.

**IT** Coperchio con lavandino integrato in Corian® opaco. Spessore di 12mm. Con foratura per scarico. Foratura richiesta per rubinetteria inclusa.

**EN** Matt Corian® 12mm top with integrated washbasin. Drain hole included, as is the tap hole if so desired.

**GE** Abdeckung mit integriertem Waschbecken aus mattem Corian®. Dicke 12 mm. Mit Öffnung für den Abfluss. Einschließlich der erforderlichen Hahnlöcher.

**FR** Plan vasque intégrée en Corian® mat. Épaisseur 12mm. Percement bonde inclus. Possibilité percement robinetterie.

**RU** Тонкая столешница со встроенной раковиной из материала Corian® с матовой отделкой. Толщина 12 мм. С отверстием для слива. Необходимые отверстия под смеситель включены.

VA402



SI222



SI201

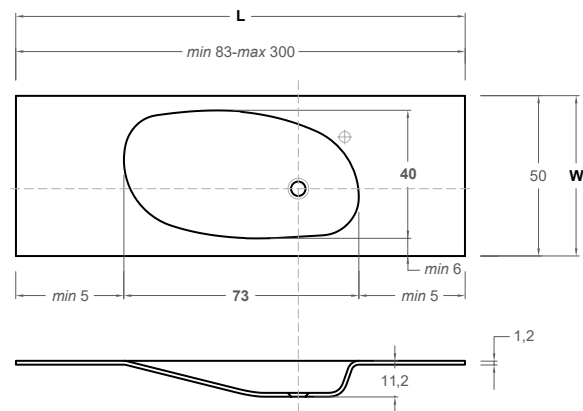


**A** Distancia mínima CON agujero de grifería 8 cm / Minimum distance with tap hole - 8cm / Distance minimum avec percement de robinetterie: 8cm / Distanza minima con foratura di rubinetteria 8 cm / Mindestabstand mit Hahnloch 8 cm / Минимальное расстояние ПРИ НАЛИЧИИ отверстия под смеситель - 8 см  
Distancia mínima SIN agujero de grifería 4 cm / Minimum distance without tap hole - 4cm / Distance minimum sans percement robinetterie: 4cm / Distanza minima senza foratura di rubinetteria 4 cm / Mindestabstand ohne Hahnloch 4 cm / Минимальное расстояние БЕЗ отверстия под смеситель - 4 см

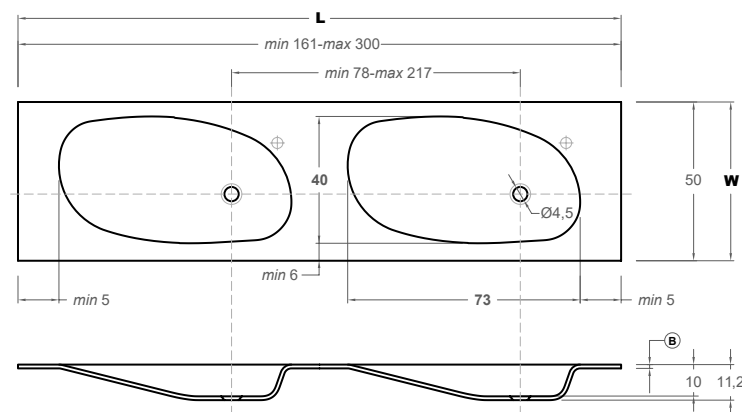
**B** 12 mm

W 51-65

W 66-90



Cod.		L	W 50
ST421T	F1	90	
ST423T	F1	100	
ST426T	F1	120	
ST429T	F1	140	
ST432T	F1	160	
ST435T	F1	180	
ST438T	F1	200	
ST440T	F1	220	
ST442T	F1	240	
ST444T	F1	260	
ST446T	F1	280	
ST448T	F1	300	



Cod.		L	W 50
ST434T	F1	160	
ST437T	F1	180	
ST439T	F1	200	
ST441T	F1	220	
ST443T	F1	240	
ST245T	F1	260	
ST247T	F1	280	
ST249T	F1	300	