

F L O A T
TAPAS / TOPS

FICHA TÉCNICA · DATA SHEET

: inbani

TAPA CON LAVABO INTEGRADO SOLIDSURFACE · SOLIDSURFACE TOPS WITH INTEGRATED WASHBASINS · PLAN AVEC VASQUE INTÉGRÉE SOLIDSURFACE · COPERCHI CON LAVANDINO INTEGRATO SOLIDSURFACE · ABDECKUNGEN MIT INTEGRIERTEM WASCHBECKEN SOLIDSURFACE

FLOAT Solidsurface



- Tapa con lavabo integrado en Solidsurface. Espesor 12 mm. Con agujero para desagüe. Agujeros para grifería requeridos incluidos.
- Matt Solidsurface 12mm top with integrated washbasin. Drain hole included, as is the tap hole if so desired.
- Plan avec vasque intégrée en Solidsurface. Épaisseur : 12 mm. Trou pour évacuation inclus. Trou pour robinetterie, si nécessaire, inclus.
- Coperchio con lavandino integrato in Solidsurface. Spessore di 12mm. Con foratura per scarico. Foratura richiesta per rubinetteria inclusa.
- Abdeckung mit integriertem Waschbecken aus Solidsurface. Dicke 12 mm. Mit Öffnung für den Abfluss. Einschließlich der erforderlichen Hahnlöcher.

Solidsurface. 12

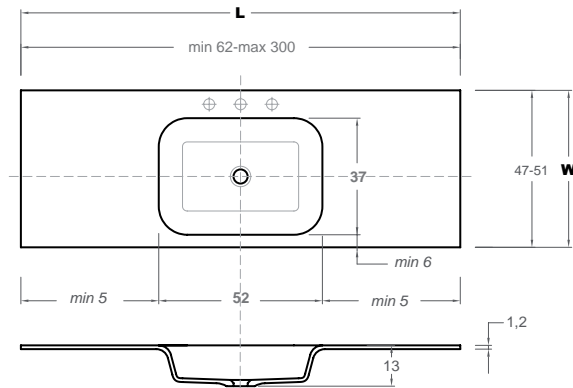
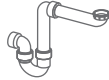
VA402



SI222



SI201

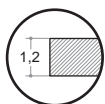


Ⓐ **Distancia mínima CON agujero de grifería 8 cm / Minimum distance with tap hole – 8cm / Distance minimale avec trou de robinetterie 8 cm / Distanza minima con foratura di rubinetteria 8 cm / Mindestabstand mit Hahnloch 8 cm /** — 8

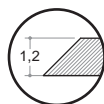
Distancia mínima SIN agujero de grifería 4 cm / Minimum distance without tap hole – 4cm / Distance minimale sans trou de robinetterie 4 cm / Distanza minima senza foratura di rubinetteria 4 cm / Mindestabstand ohne Hahnloch 4 cm / — 4

Ⓑ

STRATO



FLUENT



W 51-60	+10%
W 61-90	+50%

STRATO W 50

Cod.	L
ST420RM FT	80
ST422RM FT	90
ST423RM FT	100
ST486RM FT	120
ST429RM FT	140
ST432RM FT	160
ST435RM FT	180
ST438RM FT	200
ST442RM FT	220
ST443RM FT	240
ST444RM FT	260
ST446RM FT	280
ST448RM FT	300

FLUENT W 50

Cod.	L
FL423RM FT	96
FL429RM FT	124
FL432RM FT	144
FL435RM FT	164

TAPA CON LAVABO INTEGRADO SOLIDSURFACE · SOLIDSURFACE TOPS WITH INTEGRATED WASHBASINS · PLAN AVEC VASQUE INTÉGRÉE SOLIDSURFACE · COPERCHI CON LAVANDINO INTEGRATO SOLIDSURFACE · ABDECKUNGEN MIT INTEGRIERTEM WASCHBECKEN SOLIDSURFACE

FLOAT Solidsurface



- Tapa con lavabo integrado en Solidsurface. Espesor 12 mm. Con agujero para desagüe. Agujeros para grifería requeridos incluidos.
- Matt Solidsurface 12mm top with integrated washbasin. Drain hole included, as is the tap hole if so desired.
- Plan avec vasque intégrée en Solidsurface. Épaisseur : 12 mm. Trou pour évacuation inclus. Trou pour robinetterie, si nécessaire, inclus.
- Coperchio con lavandino integrato in Solidsurface. Spessore di 12mm. Con foratura per scarico. Foratura richiesta per rubinetteria inclusa.
- Abdeckung mit integriertem Waschbecken aus Solidsurface. Dicke 12 mm. Mit Öffnung für den Abfluss. Einschließlich der erforderlichen Hahnlöcher.

Solidsurface. 12

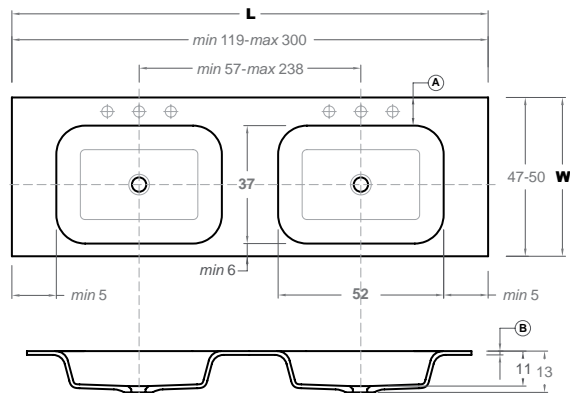
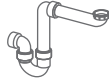
VA402



SI222



SI201

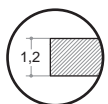


Ⓐ Distancia mínima CON agujero de grifería 8 cm / Minimum distance with tap hole – 8cm / Distance minimale avec trou de robinetterie 8 cm / Distanza minima con foratura di rubinetteria 8 cm / Mindestabstand mit Hahnloch 8 cm / — 8

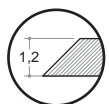
Distancia mínima SIN agujero de grifería 4 cm / Minimum distance without tap hole – 4cm / Distance minimale sans trou de robinetterie 4 cm / Distanza minima senza foratura di rubinetteria 4 cm / Mindestabstand ohne Hahnloch 4 cm / — 4

Ⓑ

STRATO



FLUENT



W 51-60	+10%
W 61-90	+50%

STRATO W 50

Cod.	L
ST540RM FT	120
ST541RM FT	140
ST434RM FT	160
ST437RM FT	180
ST439RM FT	200
ST440RM FT	220
ST441RM FT	240
ST245RM FT	260
ST247RM FT	280
ST249RM FT	300

FLUENT W 50

Cod.	L
FL541RM FT	124
FL434RM FT	144
FL437RM FT	164

TAPA CON LAVABO INTEGRADO CEMENTSOLID · CEMENTSOLID TOPS WITH INTEGRATED WASHBASINS · PLAN AVEC VASQUE INTÉGRÉE CEMENTSOLID · COPERCHI CON LAVANDINO INTEGRATO CEMENTSOLID · ABDECKUNGEN MIT INTEGRIERTEM WASCHBECKEN CEMENTSOLID

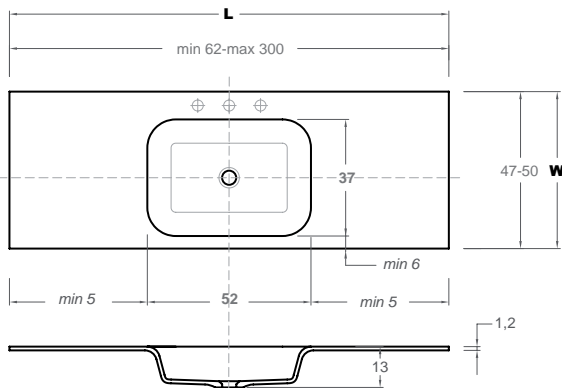
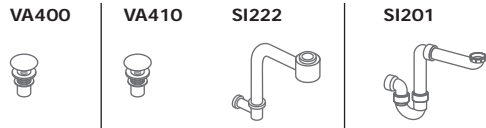
FLOAT Cementsolid



- Tapa con lavabo integrado en Cementsolid. Espesor 12 mm. Con agujero para desagüe. Agujeros para grifería requeridos incluidos.
- Cementsolid 12mm top with integrated washbasin. Drain hole included, as is the tap hole if so desired.
- Plan avec vasque intégrée en Cementsolid. Épaisseur : 12 mm. Trou pour évacuation inclus. Trou pour robinetterie, si nécessaire, inclus.
- Coperchio con lavandino integrato in Cementsolid. Spessore di 12mm. Con foratura per scarico. Foratura richiesta per rubinetteria inclusa.
- Abdeckung mit integriertem Waschbecken aus Cementsolid. Dicke 12 mm. Mit Öffnung für den Abfluss. Einschließlich der erforderlichen Hahnlöcher.

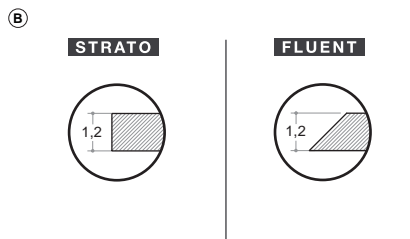
Cementsolid.

12



Ⓐ **Distancia mínima CON agujero de grifería 8 cm / Minimum distance with tap hole – 8cm / Distance minimale avec trou de robinetterie 8 cm / Distanza minima con foratura di rubinetteria 8 cm / Mindestabstand mit Hahnloch 8 cm /** — 8

Distancia mínima SIN agujero de grifería 4 cm / Minimum distance without tap hole – 4cm / Distance minimale sans trou de robinetterie 4 cm / Distanza minima senza foratura di rubinetteria 4 cm / Mindestabstand ohne Hahnloch 4 cm / — 4



W 51-60	+10%
W 61-90	+50%

STRATO		W 50
Cod.		L
ST420CS	FT	80
ST422CS	FT	90
ST423CS	FT	100
ST486CS	FT	120
ST429CS	FT	140
ST432CS	FT	160
ST435CS	FT	180
ST438CS	FT	200
ST442CS	FT	220
ST443CS	FT	240
ST444CS	FT	260
ST446CS	FT	280
ST448CS	FT	300

FLUENT		W 50
Cod.		L
FL423CS	FT	96
FL429CS	FT	124
FL432CS	FT	144
FL435CS	FT	164

TAPA CON LAVABO INTEGRADO CEMENTSOLID · CEMENTSOLID TOPS WITH INTEGRATED WASHBASINS · PLAN AVEC VASQUE INTÉGRÉE CEMENTSOLID · COPERCHI CON LAVANDINO INTEGRATO CEMENTSOLID · ABDECKUNGEN MIT INTEGRIERTEM WASCHBECKEN CEMENTSOLID

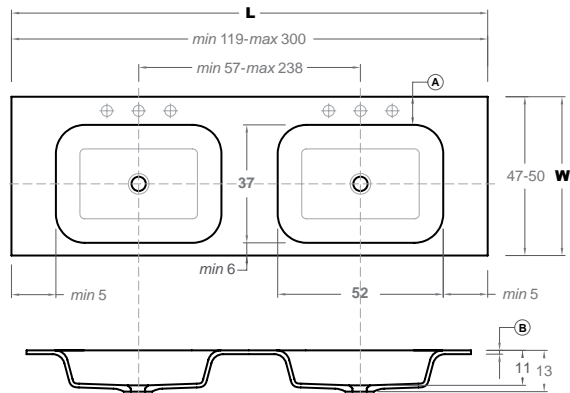
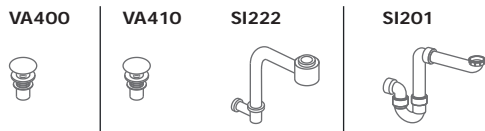
FLOAT Cementsolid



- Tapa con lavabo integrado en Cementsolid. Espesor 12 mm. Con agujero para desagüe. Agujeros para grifería requeridos incluidos.
- Cementsolid 12mm top with integrated washbasin. Drain hole included, as is the tap hole if so desired.
- Plan avec vasque intégrée en Cementsolid. Épaisseur : 12 mm. Trou pour évacuation inclus. Trou pour robinetterie, si nécessaire, inclus.
- Coperchio con lavandino integrato in Cementsolid. Spessore di 12mm. Con foratura per scarico. Foratura richiesta per rubinetteria inclusa.
- Abdeckung mit integriertem Waschbecken aus Cementsolid. Dicke 12 mm. Mit Öffnung für den Abfluss. Einschließlich der erforderlichen Hahnlöcher.

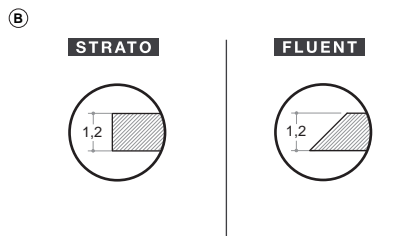
Cementsolid.

12



Ⓐ Distancia mínima CON agujero de grifería 8 cm / Minimum distance with tap hole – 8cm / Distance minimale avec trou de robinetterie 8 cm / Distanza minima con foratura di rubinetteria 8 cm / Mindestabstand mit Hahnloch 8 cm / — 8

Distancia mínima SIN agujero de grifería 4 cm / Minimum distance without tap hole – 4cm / Distance minimale sans trou de robinetterie 4 cm / Distanza minima senza foratura di rubinetteria 4 cm / Mindestabstand ohne Hahnloch 4 cm / — 4



W 51-60	+10%
W 61-90	+50%

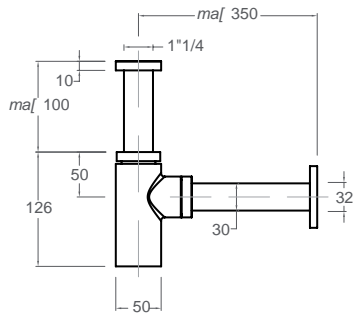
STRATO		W 50
Cod.		L
ST540CS FT		120
ST541CS FT		140
ST434CS FT		160
ST437CS FT		180
ST439CS FT		200
ST440CS FT		220
ST441CS FT		240
ST245CS FT		260
ST247CS FT		280
ST249CS FT		300

FLUENT		W 50
Cod.		L
FL541CS FT		124
FL434CS FT		144
FL437CS FT		164

TAPAS / TOPS

ACCESORIOS PARA ENCIMERAS Y LAVABOS · WASHBASINS AND TOPS ACCESSORIES · ACCESSOIRES POUR PLANS ET VASQUES ·
~~0,3(52(54(1,85)h5(3/8)1DKKKMUEMHGDBOKLHERGBP~~
~~BDHBG~~

SI219



- Sifón para lavabo con tubo recto rígido en acabado Cromo brillo.

- ~~6LWVHSSLG~~
- ~~6LWVHSSLG~~
- ~~6LWVHSSLG~~

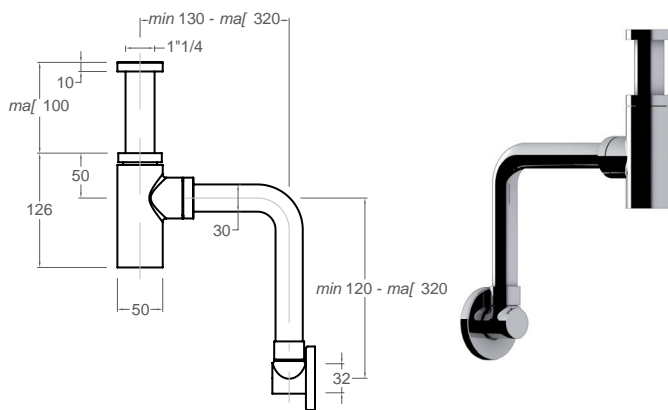
- Siphon für Waschbecken mit Rohr gerade und starr aus Hochglanz-Chrom
 REHUPKH

- ~~6LWVHSSLG~~
- ~~6LWVHSSLG~~

Cod.

SI219

SI230



- ~~6LWVHSSLG~~

- ~~6LWVHSSLG~~

- Siphon avec tuyau ajustable en Chrome Brillant.

- ~~6LWVHSSLG~~

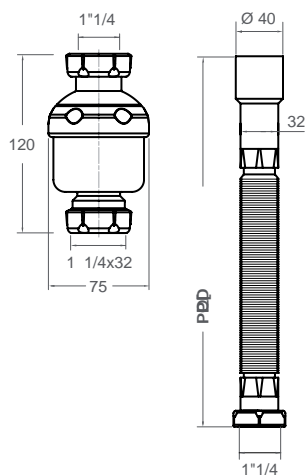
- ~~6LWVHSSLG~~

- ~~6LWVHSSLG~~

Cod.

SI230

SI225



- ~~6LWVHSSLG~~
 PVC blanco.

- Vertical siphon for washbasin with adjustable pipe for installation to the ground
 in white PVC.

- ~~6LWVHSSLG~~

- ~~6LWVHSSLG~~
 in PVC bianco.

- ~~9LWVHSSLG~~
 die Bodeninstallation.

- ~~6LWVHSSLG~~
 gleich

Cod.

SI225