

F1
TAPAS / TOPS

FICHA TÉCNICA · DATA SHEET

: inbani

TAPA CON LAVABO INTEGRADO CORIAN® · CORIAN® TOPS WITH INTEGRATED WASHBASINS · PLAN AVEC VASQUE INTÉGRÉE CORIAN® · COPERCHI CON LAVANDINO INTEGRATO CORIAN® · ABDECKUNGEN MIT INTEGRIERTEM WASCHBECKEN CORIAN® · ТОНКАЯ СТОЛЕШНИЦА СО ВСТРОЕННОЙ РАКОВИНОЙ ИЗ МАТЕРИАЛА CORIAN®

F1 Corian®



- Tapa con lavabo integrado en Corian® mate. Espesor 12 mm. Con agujero para desagüe. Agujeros para grifería requeridos incluidos.
- Matt Corian® 12mm top with integrated washbasin. Drain hole included, as is the tap hole if so desired.
- Plan avec vasque intégrée en Corian® mat. Épaisseur : 12 mm. Trou pour évacuation inclus. Trou pour robinetterie, si nécessaire, inclus.
- Coperchio con lavandino integrato in Corian® opaco. Spessore di 12mm. Con foratura per scarico. Foratura richiesta per rubinetteria inclusa.
- Abdeckung mit integriertem Waschbecken aus mattem Corian®. Dicke 12 mm. Mit Öffnung für den Abfluss. Einschließlich der erforderlichen Hahnlöcher.
- Тонкая столешница со встроенной раковиной из материала Corian® с матовой отделкой. Толщина 12 мм. С отверстием для слива. Необходимые отверстия под смеситель включены.

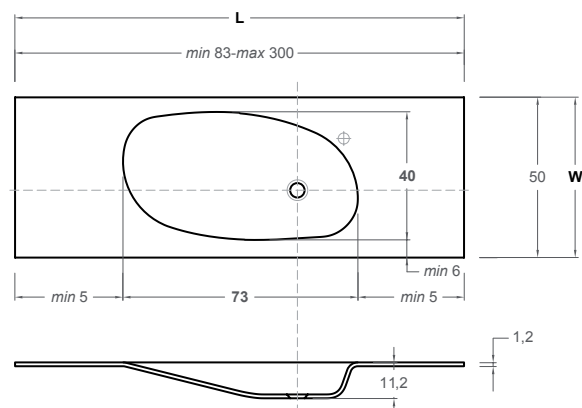
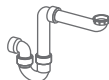
VA402



SI222



SI201

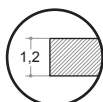


Ⓐ Distancia mínima CON agujero de grifería 8 cm / Minimum distance with tap hole – 8cm / Distance minimale avec trou de robinetterie 8 cm / Distanza minima con foratura di rubinetteria 8 cm / Mindestabstand mit Hahnloch 8 cm / Минимальное расстояние ПРИ НАЛИЧИИ отверстия под смеситель — 8 см

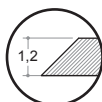
Distancia mínima SIN agujero de grifería 4 cm / Minimum distance without tap hole – 4cm / Distance minimale sans trou de robinetterie 4 cm / Distanza minima senza foratura di rubinetteria 4 cm / Mindestabstand ohne Hahnloch 4 cm / Минимальное расстояние БЕЗ отверстия под смеситель — 4 см

Ⓑ

STRATO



FLUENT



W 51-65	+10%
W 66-90	+40%

STRATO W 50

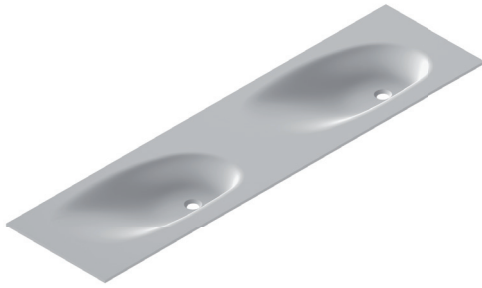
Cod.		L
ST421T	F1	90
ST423T	F1	100
ST426T	F1	120
ST429T	F1	140
ST432T	F1	160
ST435T	F1	180
ST438T	F1	200
ST440T	F1	220
ST442T	F1	240
ST444T	F1	260
ST446T	F1	280
ST448T	F1	300

FLUENT W 50

Cod.		L
FL423T	F1	96
FL429T	F1	124
FL432T	F1	144
FL435T	F1	164

TAPA CON LAVABO INTEGRADO CORIAN® · CORIAN® TOPS WITH INTEGRATED WASHBASINS · PLAN AVEC VASQUE INTÉGRÉE CORIAN® · COPERCHI CON LAVANDINO INTEGRATO CORIAN® · ABDECKUNGEN MIT INTEGRIERTEM WASCHBECKEN CORIAN® · ТОНКАЯ СТОЛЕШНИЦА СО ВСТРОЕННОЙ РАКОВИНОЙ ИЗ МАТЕРИАЛА CORIAN®

F1 Corian®



- Tapa con lavabo integrado en Corian® mate. Espesor 12 mm. Con agujero para desagüe. Agujeros para grifería requeridos incluidos.
- Matt Corian® 12mm top with integrated washbasin. Drain hole included, as is the tap hole if so desired.
- Plan avec vasque intégrée en Corian® mat. Épaisseur : 12 mm. Trou pour évacuation inclus. Trou pour robinetterie, si nécessaire, inclus.
- Coperchio con lavandino integrato in Corian® opaco. Spessore di 12mm. Con foratura per scarico. Foratura richiesta per rubinetteria inclusa.
- Abdeckung mit integriertem Waschbecken aus mattem Corian®. Dicke 12 mm. Mit Öffnung für den Abfluss. Einschließlich der erforderlichen Hahnlöcher.
- Тонкая столешница со встроенной раковиной из материала Corian® с матовой отделкой. Толщина 12 мм. С отверстием для слива. Необходимые отверстия под смеситель включены.

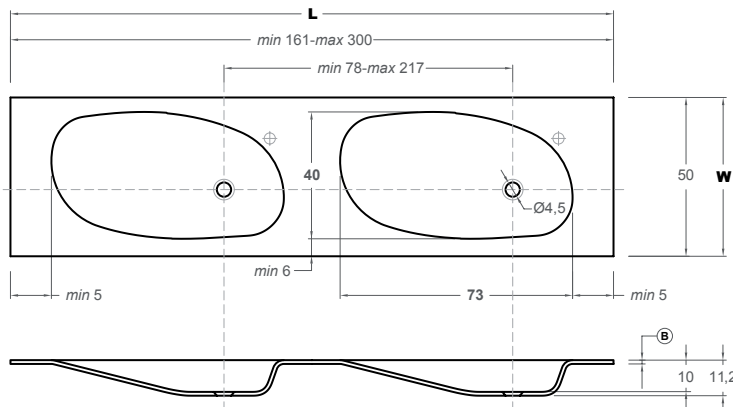
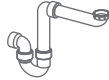
VA402



SI222



SI201



W 51-65	+10%
W 66-90	+40%

STRATO		W 50
Cod.		L
ST434T	F1	160
ST437T	F1	180
ST439T	F1	200
ST441T	F1	220
ST443T	F1	240
ST245T	F1	260
ST247T	F1	280
ST249T	F1	300

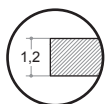
FLUENT		W 50
Cod.		L
FL437T	F1	164

Ⓐ Distancia mínima CON agujero de grifería 8 cm / Minimum distance with tap hole – 8cm / Distance minimale avec trou de robinetterie 8 cm / Distanza minima con foratura di rubinetteria 8 cm / Mindestabstand mit Hahnloch 8 cm / Минимальное расстояние ПРИ НАЛИЧИИ отверстия под смеситель — 8 см

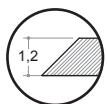
Distancia mínima SIN agujero de grifería 4 cm / Minimum distance without tap hole – 4cm / Distance minimale sans trou de robinetterie 4 cm / Distanza minima senza foratura di rubinetteria 4 cm / Mindestabstand ohne Hahnloch 4 cm / Минимальное расстояние БЕЗ отверстия под смеситель — 4 см

Ⓑ

STRATO

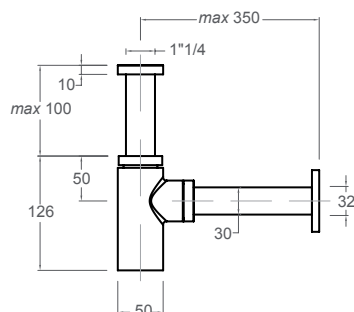


FLUENT



ACCESORIOS PARA ENCIMERAS Y LAVABOS · WASHBASINS AND TOPS ACCESSORIES · ACCESSOIRES POUR PLANS ET VASQUES · ACCESSORI PER COPERCHI E LAVANDINI · ZUBEHÖR FÜR DECKPLATTEN UND WASCHBECKEN · АКЦЕССУАРЫ ДЛЯ ТОНКИХ СТОЛЕШНИЦ И РАКОВИН

SI219

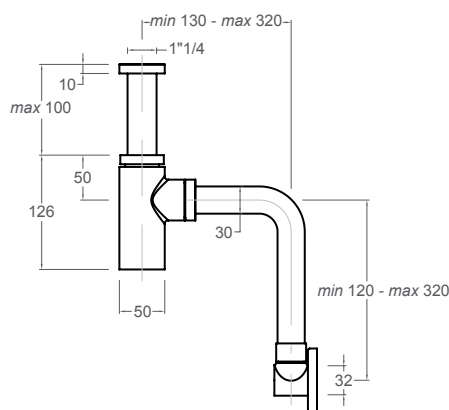


- Sifón para lavabo con tubo recto rígido en acabado Cromo brillo.
- Siphon for washbasin with adjustable pipe in Shiny Chrome finish.
- Siphon avec tuyau droit rigide en finition Chrome Brillant.
- Sifone per lavandino con tubo dritto rigido in finitura Cromo Lucido.
- Siphon für Waschbecken mit Rohr gerade und starr aus Hochglanz-Chrom oberfläche.
- Сифон для раковины с трубой прямой жесткой в отделке блестящим хромом.

Cod.

SI219

SI230

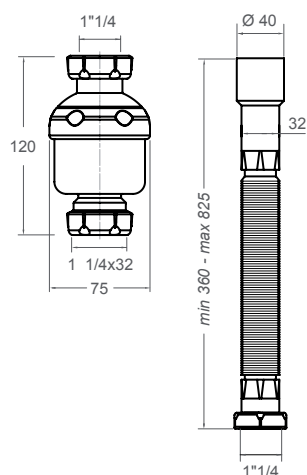


- Sifón para lavabo con tubo flexible en acabado Cromo brillo.
- Siphon for washbasin with adjustable pipe finished in.
- Siphon avec tuyau ajustable en Chrome Brillant.
- Sifone per lavandino con tubo flessibile in finitura cromo lucido.
- Siphon für Waschbecken mit Rohr flexibel aus Hochglanz-Chrom oberfläche.
- Сифон для раковины с гибкой трубой, отделка «глянцевый хром».

Cod.

SI230

SI225



- Sifón vertical para lavabo con tubo flexible para instalación al suelo en PVC blanco.
- Vertical siphon for washbasin with adjustable pipe for installation to the ground in white PVC.
- Siphon vertical avec tuyau flexible en PVC blanc pour installation au sol.
- Sifone verticale per lavandino con tubo flessibile per installazione al pavimento in PVC bianco.
- Vertikaler Siphon für Waschbecken mit flexiblem Rohr aus weißem PVC für die Bodeninstallation.
- Вертикальный сифон для раковины из белого ПВХ с гибкой трубой для напольной установки.

Cod.

SI225