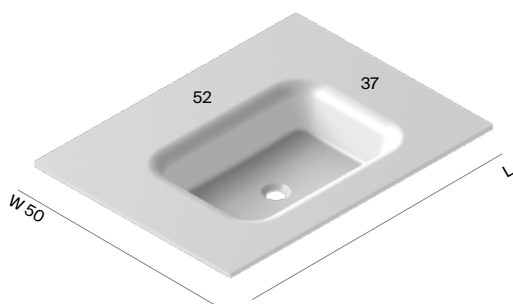


FLOAT Solidsurface



ES Tapa con lavabo integrado en Solidsurface. Espesor 12 mm. Con agujero para desagüe. Agujeros para grifería requeridos incluidos.

IT Coperchio con lavandino integrato in Solidsurface. Spessore di 12mm. Con foratura per scarico. Foratura richiesta per rubinetteria inclusa.

EN Matt Solidsurface 12mm top with integrated washbasin. Drain hole included, as is the tap hole if so desired.

GE Abdeckung mit integriertem Waschbecken aus Solidsurface. Dicke 12 mm. Einschließlich der erforderlichen Hahnlöcher.

FR Plan vasque intégrée en Solidsurface mat. Épaisseur 12mm. Percement bonde inclus. Possibilité percement robinetterie.

RU Тонкая столешница со встроенной раковиной из материала Solidsurface. Толщина 12 мм. С отверстием для слива.

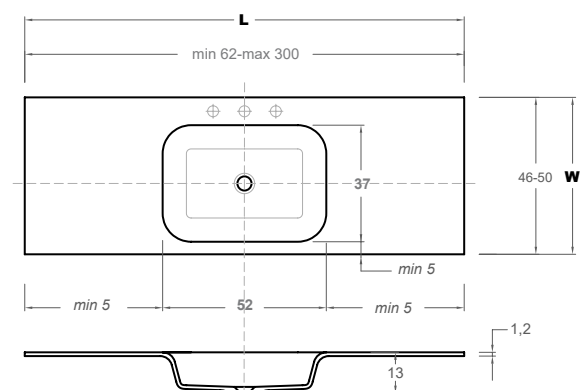


(A) Distancia mínima CON agujero de grifería 8 cm / Minimum distance with tap hole - 8cm / Distance minimum avec percement de robinetterie: 8cm / Distanza minima con foratura di rubinetteria 8 cm / Mindestabstand mit Hahnloch 8 cm / Минимальное расстояние ПРИ НАЛИЧИИ отверстия под смеситель - 8 см
 Distancia mínima SIN agujero de grifería 4 cm / Minimum distance without tap hole - 4cm / Distance minimum sans percement robinetterie: 4cm / Distanza minima senza foratura di rubinetteria 4 cm / Mindestabstand ohne Hahnloch 4 cm / Минимальное расстояние БЕЗ отверстия под смеситель - 4 см

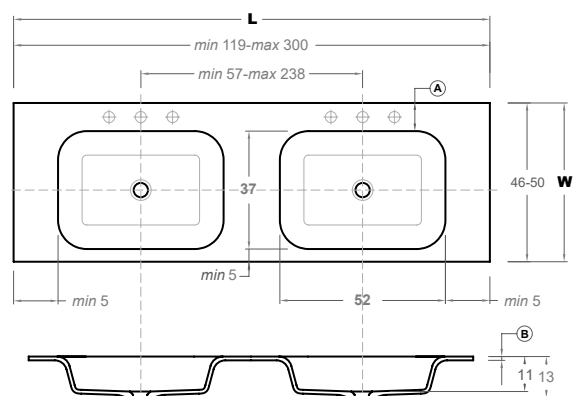
(B)  12 mm

W 51-60

W 61-90



Cod.		L	W 50
ST420RM	FT	80	
ST422RM	FT	90	
ST423RM	FT	100	
ST486RM	FT	120	
ST429RM	FT	140	
ST432RM	FT	160	
ST435RM	FT	180	
ST438RM	FT	200	
ST442RM	FT	220	
ST443RM	FT	240	
ST444RM	FT	260	
ST446RM	FT	280	
ST448RM	FT	300	

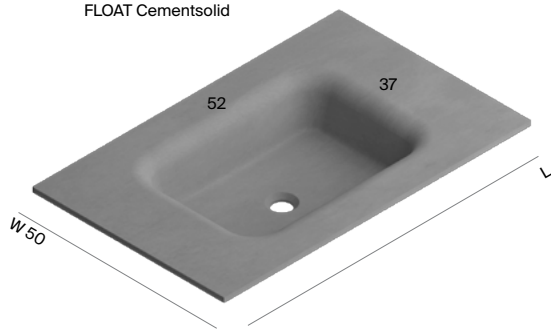


Cod.		L	W 50
ST540RM	FT	120	
ST541RM	FT	140	
ST434RM	FT	160	
ST437RM	FT	180	
ST439RM	FT	200	
ST440RM	FT	220	
ST441RM	FT	240	
ST245RM	FT	260	
ST247RM	FT	280	
ST249RM	FT	300	

Tapa con lavabo integrado Cementsolid · Cementsolid tops with integrated washbasins · Plan avec vasque intégrée Cementsolid · Coperchi con lavandino integrato Cementsolid · Abdeckungen mit integriertem waschbecken Cementsolid · Тонкая столешница со встроенной раковиной из материала Cementsolid

TAPAS - TOPS

FLOAT Cementsolid



ES Tapa con lavabo integrado en Cementsolid. Espesor 12 mm. Con agujero para desagüe. Agujeros para grifería requeridos incluidos.

IT Coperchio con lavandino integrato in Cementsolid. Spessore di 12mm. Con foratura per scarico. Foratura richiesta per rubinetteria inclusa.

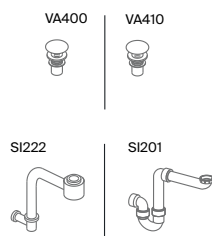
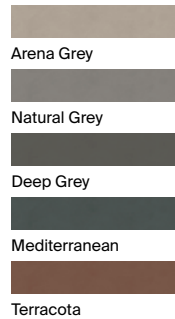
EN Cementsolid 12mm top with integrated washbasin. Drain hole included, as is the tap hole if so desired.

GE Abdeckung mit integriertem Waschbecken aus Cementsolid. Dicke 12 mm. Mit Öffnung für den Abfluss. Einschließlich der erforderlichen Hahnlöcher.

FR Plan vasque intégrée en Cementsolid. Épaisseur 12mm. Percement bonde inclus. Possibilité percement robinetterie.

RU Тонкая столешница со встроенной раковиной из материала Cementsolid. Толщина 12 мм. С отверстием для слива. Необходимые отверстия под смеситель включены.

colores / colours

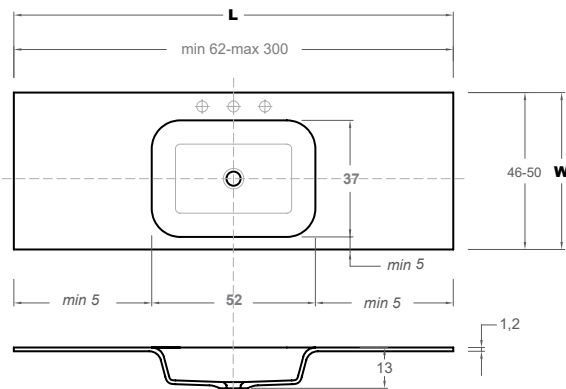


(A) Distancia mínima CON agujero de grifería 8 cm / Minimum distance with tap hole - 8cm / Distance minimum avec percement de robinetterie: 8cm / Distanza minima con foratura di rubinetteria 8 cm / Mindestabstand mit Hahnloch 8 cm / Минимальное расстояние ПРИ НАЛИЧИИ отверстия под смеситель - 8 см
 Distancia mínima SIN agujero de grifería 4 cm / Minimum distance without tap hole - 4cm / Distance minimum sans percement robinetterie: 4cm / Distanza minima senza foratura di rubinetteria 4 cm / Mindestabstand ohne Hahnloch 4 cm / Минимальное расстояние БЕЗ отверстия под смеситель - 4 см

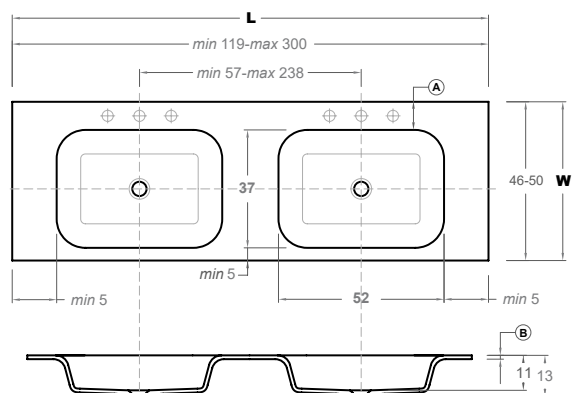
(B) 12 mm

W 51-60

W 61-90



Cod.		L	W 50
ST420CS	FT	80	
ST422CS	FT	90	
ST423CS	FT	100	
ST486CS	FT	120	
ST429CS	FT	140	
ST432CS	FT	160	
ST435CS	FT	180	
ST438CS	FT	200	
ST442CS	FT	220	
ST443CS	FT	240	
ST444CS	FT	260	
ST446CS	FT	280	
ST448CS	FT	300	



Cod.		L	W 50
ST540CS	FT	120	
ST541CS	FT	140	
ST434CS	FT	160	
ST437CS	FT	180	
ST439CS	FT	200	
ST440CS	FT	220	
ST441CS	FT	240	
ST245CS	FT	260	
ST247CS	FT	280	
ST249CS	FT	300	