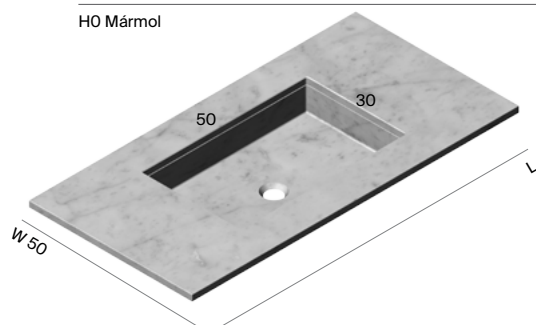


Tapa con lavabo integrado mármol · Marble tops with integrated washbasins · Plan avec vasque intégrée en marbre · Coperchio con lavandino integrato in marmo · Abdeckung mit integriertem waschbecken aus marmor · Тонкая столешница со встроенной раковиной из мрамора

TAPAS - TOPS

HO Mármol



ES Tapa con lavabo integrado en Mármol. Espesor 20 mm. Con agujero para desagüe. Agujeros para grifería requeridos incluidos.

IT Coperchio con lavandino integrato in Marmo. Spessore di 20 mm. Con foratura per scarico. Foratura richiesta per rubinetteria inclusa.

EN Marble 20mm top with integrated washbasin. Drain hole included, as is the tap hole if so desired.

GE Abdeckung mit integriertem Waschbecken aus Marmor. Dicke 20 mm. Mit Öffnung für den Abfluss. Einschließlich der erforderlichen Hahnlöcher.

FR Plan vasque intégrée en Marbre . Épaisseur : 20 mm. Trou pour évacuation inclus. Trou pour robinetterie, si nécessaire, inclus.

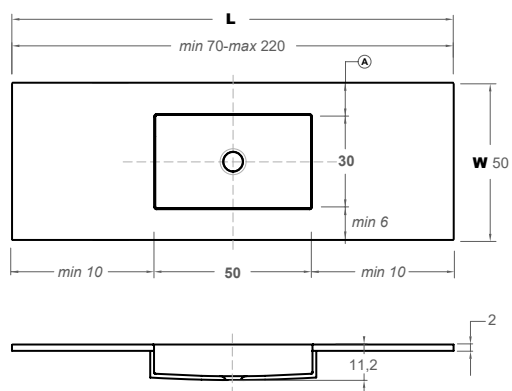
RU Тонкая столешница со встроенной раковиной из мрамора. Толщина 20 мм. С отверстием для слива. Необходимые отверстия под смеситель включены.



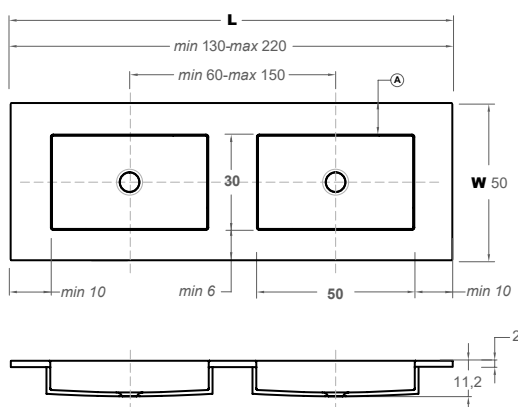
Ⓐ Distancia mínima CON agujero de grifería 10cm / Minimum distance with tap hole - 10cm / Distance minimum avec percement de robinetterie: 10 cm / Distanza minima con foratura di rubinetteria 10cm / Mindestabstand mit Hahnloch 10cm / Минимальное расстояние ПРИ НАЛИЧИИ отверстия под смеситель - 10cm
 Distancia mínima SIN agujero de grifería 5cm / Minimum distance without tap hole - 5cm / Distance minimum sans percement robinetterie: 5cm / Distanza minima senza foratura di rubinetteria 5cm / Mindestabstand ohne Hahnloch 5cm / Минимальное расстояние БЕЗ отверстия под смеситель - 5cm

Ⓑ  20 mm

W 51-60



Cod.		L	MN	MC/MP
ST420	HO	80		
ST421	HO	90		
ST423	HO	100		
ST426	HO	120		
ST429	HO	140		
ST432	HO	160		
ST435	HO	180		
ST438	HO	200		
ST440	HO	220		



Cod.		L	MN	MC/MP
ST539	HO	140		
ST434	HO	160		
ST437	HO	180		
ST439	HO	200		
ST441	HO	220		