

- ES** Tapa con lavabo integrado en MDi con desagüe libre y tapa oculta desagüe incluido. Espesor 12 mm.
- IT** Coperchio con lavandino integrato in MDi opaco con scarico libero e top con piletta nascosta inclusi. Spessore di 12mm.
- EN** MDi 12mm top with integrated washbasin. Free flow open drain and drain cover in Solidsurface included.
- GE** Abdeckung mit integriertem Waschbecken aus MDi, freier Ablauf und zugehörige Abdeckung inbegriffen. Dicke 12 mm.
- FR** Plan vasque intégrée en MDi. Épaisseur 12mm. Écoulement libre et cache bonde inclus.
- RU** Тонкая столешница со встроенной раковиной из материала MDi. Свободный водослив и накладка на сливное отверстие в комплекте. Толщина 12 мм.

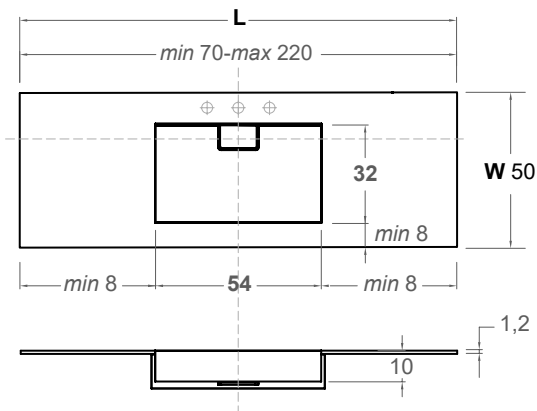
(A) Distancia mínima CON agujero de grifería 10cm / Minimum distance with tap hole - 10cm / Distance minimum avec percement de robinetterie: 10cm / Distanza minima con foratura di rubinetteria 10cm / Mindestabstand mit Hahnloch 10cm / Минимальное расстояние ПРИ НАЛИЧИИ отверстия под смеситель - 10cm  
 Distancia mínima SIN agujero de grifería 8cm / Minimum distance without tap hole - 8cm / Distance minimum sans percement robinetterie: 8cm / Distanza minima senza foratura di rubinetteria 8cm / Mindestabstand ohne Hahnloch 8cm / Минимальное расстояние БЕЗ отверстия под смеситель - 8cm



STRATO

(A)  12 mm

W 51-60



Cod.		L	MDi
ST420	M54	80	
ST421	M54	90	
ST423	M54	100	
ST426	M54	120	
ST429	M54	140	
ST432	M54	160	
ST435	M54	180	
ST438	M54	200	
ST440	M54	220	



Cod.		L	MDi
ST539	M54	140	
ST434	M54	160	
ST437	M54	180	
ST439	M54	200	
ST441	M54	220	