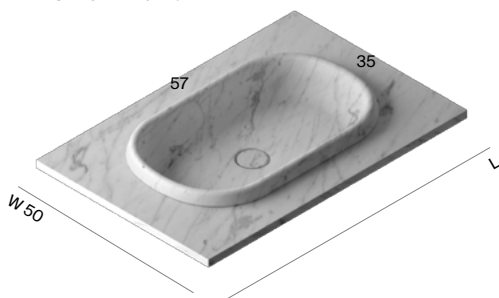


Tapa con lavabo integrado mármol · Marble tops with integrated washbasins · Plan avec vasque intégrée en marbre · Coperchio con lavandino integrato in marmo · Abdeckung mit integriertem waschbecken aus marmor · Тонкая столешница со встроенной раковиной из мрамора

TAPAS - TOPS

UPDOWN Mármol



ES Tapa con lavabo integrado en Mármol. Espesor 20 mm. Con agujero para desagüe. Agujeros para grifería requeridos incluidos.

IT Coperchio con lavandino integrato in Marmo. Spessore di 20 mm. Con foratura per scarico. Foratura richiesta per rubinetteria inclusa.

EN Marble 20mm top with integrated washbasin. Drain hole included, as is the tap hole if so desired.

GE Abdeckung mit integriertem Waschbecken aus Marmor. Dicke 20 mm. Mit Öffnung für den Abfluss. Einschließlich der erforderlichen Hahnlöcher.

FR Plan vasque intégrée en Marbre. Épaisseur 20mm. Percement bonde inclus. Possibilité percement robinetterie.

RU Тонкая столешница со встроенной раковиной из мрамора. Толщина 20 мм. С отверстием для слива. Необходимые отверстия под смеситель включены.

VA420



SI222



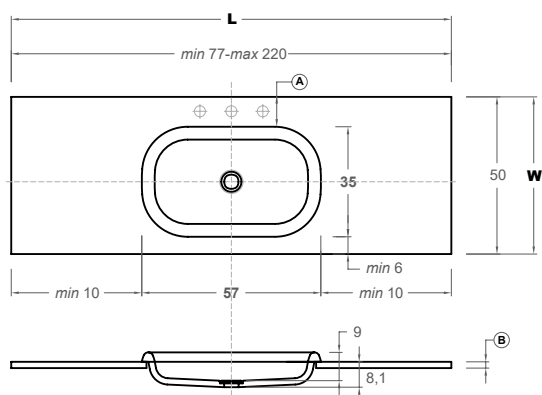
SI201



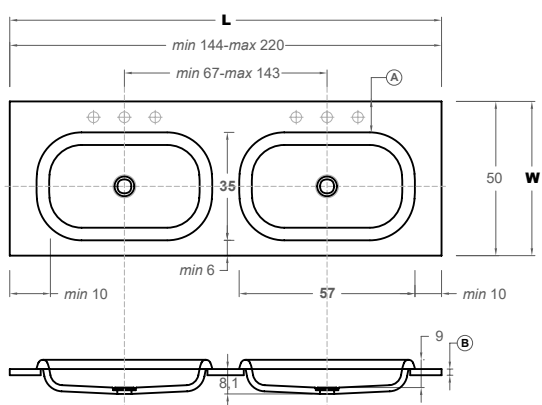
(A) Distancia mínima CON agujero de grifería 10cm / Minimum distance with tap hole – 10cm / Distance minimum avec percement de robinetterie: 10 cm / Distanza minima con foratura di rubinetteria 10cm / Mindestabstand mit Hahnloch 10cm / Минимальное расстояние ПРИ НАЛИЧИИ отверстия под смеситель – 10см
Distancia mínima SIN agujero de grifería 5cm / Minimum distance without tap hole – 5cm / Distance minimum sans percement robinetterie: 5cm / Distanza minima senza foratura di rubinetteria 5cm / Mindestabstand ohne Hahnloch 5cm / Минимальное расстояние БЕЗ отверстия под смеситель – 5см

(B)  20 mm

W 51-60



Cod.		L	MN	MC/MP
ST420	UP	80		
ST421	UP	90		
ST423	UP	100		
ST426	UP	120		
ST429	UP	140		
ST432	UP	160		
ST435	UP	180		
ST438	UP	200		
ST440	UP	220		



Cod.		L	MN	MC/MP
ST434	UP	160		
ST437	UP	180		
ST439	UP	200		
ST441	UP	220		