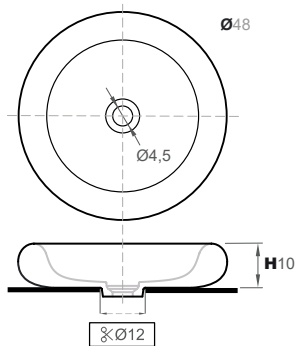


EASE48 design Note Design



ES Lavabo sobre encimera en Solidsurface mate. Válvula y sifón necesarios. Sin rebosadero.
EN Matt Solidsurface top mounted washbasin. Siphon and waste not included. Without Overflow.
FR Vasque à poser en Solidsurface mat. Bonde et siphon non inclus. Sans déversoir.

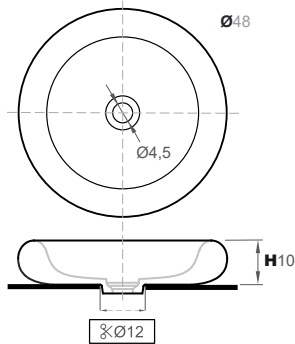
IT Lavandino su piano di lavoro in Solidsurface opaco. Sifone e piletta necessario. Senza troppopieno.
GE Waschbecken auf Arbeitsplatte aus mattem Solidsurface. Ablaufventil und Siphon nicht inbegriffen. Ohne Überlauf.
RU Раковина на столешницу из материала Solid Surface с матовой отделкой. Требуется донный клапан и сифон. Без переливного отверстия.

Cod. Solidsurface UHS

EA001

Net weight 15,3kg
 Gross weight 16kg
 Packing dimensions 51x51x15cm
 Packing volume 0,034m³

EASE48 design Note Design




ES Lavabo sobre encimera en Mármol con tapa oculta desagüe incluido. Válvula y sifón necesarios. Sin rebosadero.
EN Marble top mounted washbasin with drain cover. Waste and siphon not included. Without overflow.
FR Vasque à poser en Marbre avec couvercle de vidange. Bonde et siphon non inclus. Sans déversoir.

IT Lavandino su piano di lavoro in marmo con top con piletta nascosta. Sifone e piletta necessario. Senza overflow.
GE Waschbecken auf Arbeitsplatte aus Marmor, mit blende/ Abdeckung für Ablauf. Ablaufventil und Siphon nicht inbegriffen. Ohne Überlauf.
RU Мраморная раковина на столешницу со скрытым сливной крышка. Требуется донный клапан и сифон. Без переливного отверстия.

Cod. MN - Marquina MC - Carrara MP - Pietra Grey

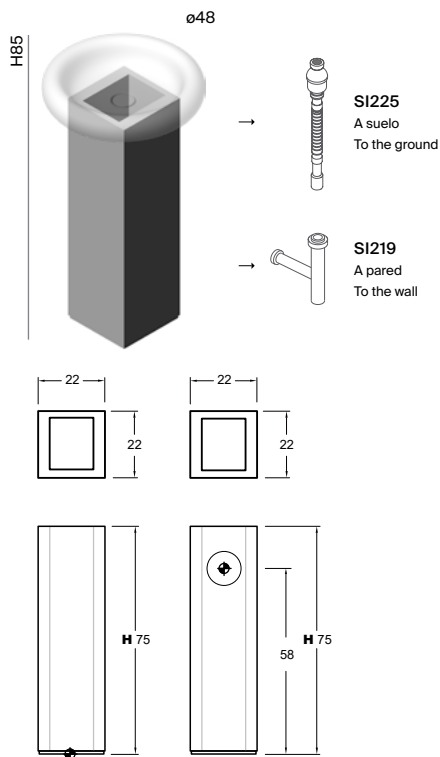
EA001

Net weight 28,8kg
 Gross weight 35g
 Packing dimensions 54x54x24cm
 Packing volume 0,070m³

 Lacado UHS color a elegir / UHS colour coating. Colour to be chosen / Laqué UHS à choisir /
 Laccato UHS, colore a scelta / Oberflächenbeschichtung Lack Ultra-High-Solid- (UHS)System.
 Farbe nach Wahl / Цветное покрытие UHS. Цвет на выбор.

MN Mármol Marquina / Marquina Marble / Marbre Marquina / Marmo di Marquina / Marquina-Marmor / Мрамор
 MC Mármol Carrara / Carrara Marble / Marbre Carrara / Marmo di Carrara / Carrara-Marmor / Каррарский мрамор
 MP Mármol Pietra Grey / Pietra Grey Marble / Marbre Pietra Grey / Marmo Pietra Grey / Pietra Grey Marmor / Мрамор

EASE85 design by Note Design



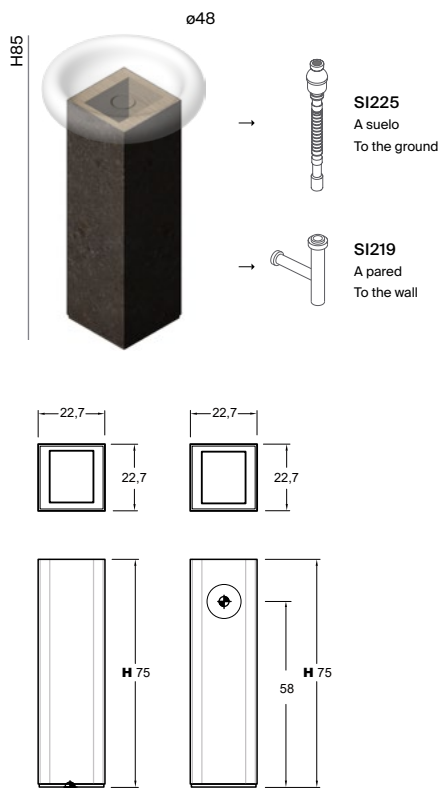
- | | | | |
|----|---|----|--|
| ES | Columna freestanding. Sifón necesario. Para combinar con lavabo Ease48. | IT | Colonna freestanding. Sifone non incluso. Da installare con il lavabo Ease48. |
| EN | Freestanding column. Siphon not included. To be intalled with Ease48 washbasin. | GE | Säule freistehend. Siphon nicht inbegriffen. Wird mit dem Waschbecken Ease48 installiert. |
| FR | Colonne freestanding. Siphon non inclus. À installer avec le vasque Ease48. | RU | Отдельно стоящая колонна. Сифон в комплект не входит. Устанавливается с умывальником Ease48. |

Cod. LT S3

EA002	Instalación a suelo / Drain installation to the ground
EA022	Instalación a pared / Drain installation to the wall

EA002(LT/S3)
 EA022(LT/S3)
 Net weight 7,7kg
 Gross weight 9kg
 Packing dimensions 79x25x25cm
 Packing volume 0,049m3

EASE85 design by Note Design



- | | | | |
|----|--|----|---|
| ES | Columna freestanding en MDi acabado a elegir. Sifón necesario. Para combinar con lavabo Ease48. | IT | Colonna freestanding in MDi. Finitura da scegliere. Sifone non incluso. Da installare con il lavabo Ease48. |
| EN | Freestanding column in MDi. Finish to be chosen. Siphon not included. To be installed with Ease48 washbasin. | GE | Säule freistehend aus MDi. Siphon nicht inbegriffen. Wird mit dem Waschbecken Ease48 installiert. |
| FR | Colonne freestanding en MDi. Siphon non inclus. À installer avec la vasque Ease48. | RU | Отдельно стоящая колонна из материала MDi. Отделка на выбор. Сифон в комплект не входит. Устанавливается с умывальником Ease48. |

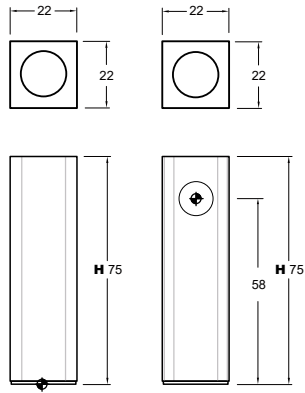
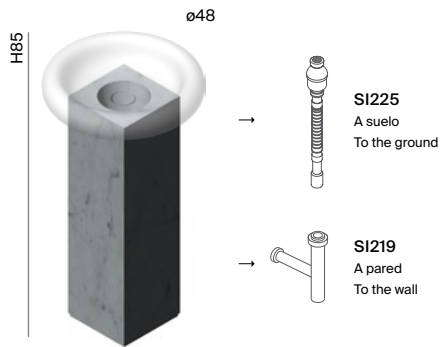
Cod. MDI

EA002	Instalación a suelo / Drain installation to the ground
EA022	Instalación a pared / Drain installation to the wall

EA002MDi
 EA022MDi
 Net weight 14kg
 Gross weight 15kg
 Packing dimensions 79x25x25cm
 Packing volume 0,049m3

LT Laca Texturizada / Textured Lacquer / Laqué Texturé / Laccato Testurizzato / Strukturlack / Текстурный лак
 S3 Roble salvaje / Wild oak / Chêne sauvage / Rovere selvaggio / Natureiche / Дикая дуб

EASE85 design by Note Design



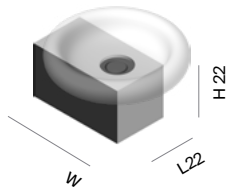
- | | | | |
|-----------|---|-----------|---|
| ES | Columna freestanding en mármol acabado a elegir. Sifón necesario. Para combinar con lavabo Ease48. | IT | Colonna freestanding in marmo. Finitura da scegliere. Sifone non incluso. Da installare con il lavabo Ease48. |
| EN | Freestanding column in marble. Finish to be chosen. Siphon not included. To be installed with Ease48 washbasin. | GE | Säule freistehend aus Marmor. Siphon nicht inbegriffen. Wird mit dem Waschbecken Ease48 installiert. |
| FR | Colonne freestanding en marbre. Siphon non inclus. À installer avec la vasque Ease48. | RU | Отдельно стоящая колонна из мрамора. Отделка на выбор. Сифон в комплект не входит. Устанавливается с умывальником Ease48. |

Cod.

MN - Marquina MC - Carrara
 MP - Pietra Grey

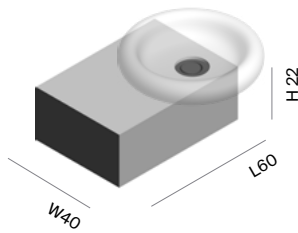
EA002	Instalación a suelo / Drain installation to the ground
EA022	Instalación a pared / Drain installation to the wall

EA002(MN/MC/MP)
 EA022(MN/MC/MP)
 Net weight 66,7kg
 Gross weight 72kg
 Packing dimensions 82x28x36cm
 Packing volume 0,083m3



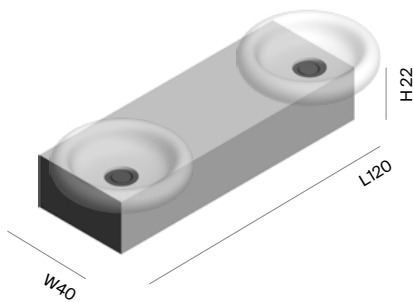
- | | | | |
|----|--|----|---|
| ES | Encimera suspendida con faldones. Incluye soportes a pared. | IT | Top sospeso con pannelli. Include supporti per il fissaggio a parete. |
| EN | Wall mounted hollow worktop for. Fixing brackets are included. | GE | Arbeitsplatte/Waschtisch mit Frontschürze. Wandbefestigung im Lieferumfang enthalten. |
| FR | Plan à suspendre fermé. Fixations au mur incluses. | RU | Столешница подвесная с боковыми панелями. Настенные крепления в комплекте. |

Cod.	W	LT	S1	S3/S4	MDi	MN	MC/MP
EA400	40						
EA401	45						



- | | | | |
|----|--|----|---|
| ES | Encimera suspendida con faldones. Incluye soportes a pared. | IT | Top sospeso con pannelli. Include supporti per il fissaggio a parete. |
| EN | Wall mounted hollow worktop for. Fixing brackets are included. | GE | Arbeitsplatte/Waschtisch mit Frontschürze. Wandbefestigung im Lieferumfang enthalten. |
| FR | Plan à suspendre fermé. Fixations au mur incluses. | RU | Столешница подвесная с боковыми панелями. Настенные крепления в комплекте. |

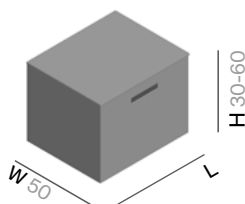
Cod.	LT	S1	S3/S4	MDi	MN	MC/MP
EA402						



- | | | | |
|----|--|----|---|
| ES | Encimera suspendida con faldones. Incluye soportes a pared. | IT | Top sospeso con pannelli. Include supporti per il fissaggio a parete. |
| EN | Wall mounted hollow worktop for. Fixing brackets are included. | GE | Arbeitsplatte/Waschtisch mit Frontschürze. Wandbefestigung im Lieferumfang enthalten. |
| FR | Plan à suspendre fermé. Fixations au mur incluses. | RU | Столешница подвесная с боковыми панелями. Настенные крепления в комплекте. |

Cod.	LT	S1	S3/S4	MDi	MN	MC/MP
EA403						

LT	Laca Texturizada / Textured Lacquer / Laqué Texturé / Laccato Testurizzato / Strukturlack / Текстурированный лак	MN	Mármol Marquina / Marquina Marble / Marbre Marquina / Marmo di Marquina / Marquina-Marmor / Мрамор
S1	Madera natural / Natural wood / Bois Naturel / Legno Naturale / Echtholz / Натуральное дерево	MC	Mármol Carrara / Carrara Marble / Marbre Carrara / Marmo di Carrara / Carrara-Marmor / Каррарский мрамор
S3	Roble salvaje / Wild oak / Chêne sauvage / Rovere selvaggio / Natureiche / Дикая дуб	MP	Mármol Pietra Grey / Pietra Grey Marble / Marbre Pietra Grey / Marmo Pietra Grey / Pietra Grey Marmor / Мрамор
S4	Roble Raw / Raw oak / Chêne Raw / Rovere Raw / Roheiche / Raw дуб		

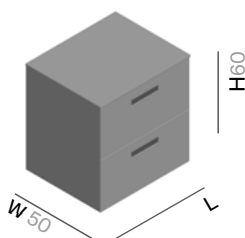


ES Módulo suspendido 1 cajón.
 EN Wall mounted unit 1 drawer.
 FR Meuble à suspendre 1 tiroir.

IT Modulo sospeso con 1 cassetto.
 GE Eigenständiges Modul, Hängemodul mit 1 Schublade.
 RU Модуль отдельный подвесной с 1 ящиком.

Cod.	L	H	LM/LT	LB	S1	S3/S4	MDi
EA100	40	30					
EA101	60	30					
EA102	80	30					
EA103	100	30					
EA104	120	30					
EA200	40	45					
EA201	60	45					
EA202	80	45					
EA203	100	45					
EA204	120	45					
EA300	40	60					
EA301	60	60					
EA302	80	60					
EA303	100	60					

Por defecto los módulos vienen con tapa simple en el acabado escogido, si se desea cambiar el acabado de la tapa será necesario añadir estos elementos aparte en el acabado deseado. Como excepción, los módulos en acabado MDi no incluyen tapa, será necesario siempre añadir una tapa aparte en el acabado deseado / By default, the modules come with a simple top in the chosen finish. If you want to change the finish of the top, the desired finish can be added separately. As an exception, the modules with an MDi finish do not include a top, so a top in the desired finish must be added.



ES Módulo suspendido 2 cajones.
 EN Wall mounted unit 2 drawers.
 FR Meuble à suspendre 2 tiroirs.

IT Modulo sospeso 2 cassetti.
 GE Eigenständiges Modul, Hängemodul mit 2 Schublade.
 RU Модуль отдельный подвесной с 2 ящиком.

Cod.	L	H	LM/LT	LB	S1	S3/S4	MDi
EA318	40	60					
EA319	60	60					
EA320	80	60					
EA321	100	60					
EA322	120	60					

Por defecto los módulos vienen con tapa simple en el acabado escogido, si se desea cambiar el acabado de la tapa será necesario añadir estos elementos aparte en el acabado deseado. Como excepción, los módulos en acabado MDi no incluyen tapa, será necesario siempre añadir una tapa aparte en el acabado deseado / By default, the modules come with a simple top in the chosen finish. If you want to change the finish of the top, the desired finish can be added separately. As an exception, the modules with an MDi finish do not include a top, so a top in the desired finish must be added.

LM Laca Mate / Matt Lacquer / Laqué Mat / Laccato Opaco / Mattlack / Матовый лак

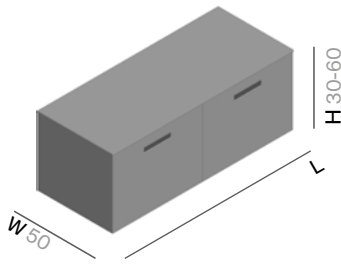
LT Laca Texturizada / Textured Lacquer / Laqué Texturé / Laccato Testurizzato / Strukturlack / Текстурированный лак

LB Laca Brillo / Glossy Lacquer / Laqué Brillant / Lacca Lucida / Glanzlack / Глянцевая медь

S1 Madera natural / Natural wood / Bois Naturel / Legno Naturale / Echtholz / Натуральное дерево

S3 Roble salvaje / Wild oak / Chêne sauvage / Rovere selvaggio / Natureiche / Дикий дуб

S4 Roble Raw / Raw oak / Chêne Raw / Rovere Raw / Roheiche / Raw дуб



ES Módulo suspendido 2 cajones.
 EN Wall mounted unit 2 drawers.
 FR Meuble à suspendre 2 tiroirs.

IT Modulo sospeso 2 cassetti.
 GE Eigenständiges Modul, Hängemodul mit 2 Schublade.
 RU Модуль отдельный подвесной с 2 ящиком.

Cod.	L	H	LM/LT	LB	S1	S3/S4	MDi
EA105	80	30					
EA106	100	30					
EA107	120	30					
EA108	140	30					
EA109	160	30					
EA110	180	30					
EA111	200	30					
EA112	220	30					
EA205	80	45					
EA206	100	45					
EA207	120	45					
EA208	140	45					
EA209	160	45					
EA210	180	45					
EA211	200	45					
EA212	220	45					
EA304	80	60					
EA305	100	60					
EA306	120	60					
EA307	140	60					
EA308	160	60					
EA309	180	60					
EA310	200	60					
EA311	220	60					

Por defecto los módulos vienen con tapa simple en el acabado escogido, si se desea cambiar el acabado de la tapa será necesario añadir estos elementos aparte en el acabado deseado. Como excepción, los módulos en acabado MDi no incluyen tapa, será necesario siempre añadir una tapa aparte en el acabado deseado / By default, the modules come with a simple top in the chosen finish. If you want to change the finish of the top, the desired finish can be added separately. As an exception, the modules with an MDi finish do not include a top, so a top in the desired finish must be added.

LM Laca Mate / Matt Lacquer / Laqué Mat / Laccato Opaco / Mattlack / Матовый лак

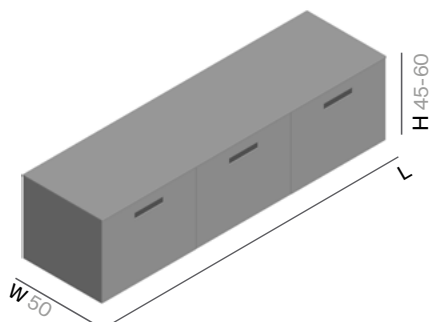
LT Laca Texturizada / Textured Lacquer / Laqué Texturé / Laccato Testurizzato / Strukturlack / Текстурированный лак

LB Laca Brillo / Glossy Lacquer / Laqué Brillant / Lacca Lucida / Glanzlack / Глянцевая медь

S1 Madera natural / Natural wood / Bois Naturel / Legno Naturale / Echtholz / Натуральное дерево

S3 Roble salvaje / Wild oak / Chêne sauvage / Rovere selvaggio / Natureiche / Дикая дуб

S4 Roble Raw / Raw oak / Chêne Raw / Rovere Raw / Roheiche / Raw дуб

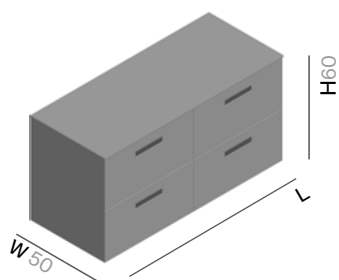


ES Módulo suspendido 3 cajones.
 EN Wall mounted unit 3 drawers.
 FR Meuble à suspendre 3 tiroirs.

IT Modulo sospeso 3 cassetti.
 GE Eigenständiges Modul, Hängemodul mit 3 Schublade.
 RU Модуль отдельный подвесной с 3 ящиком.

Cod.	L	H	LM/LT	LB	S1	S3/S4	MDi
EA213	120	45					
EA214	140	45					
EA215	160	45					
EA216	180	45					
EA217	200	45					
EA218	220	45					
EA312	120	60					
EA313	140	60					
EA314	160	60					
EA315	180	60					
EA316	200	60					
EA317	220	60					

Por defecto los módulos vienen con tapa simple en el acabado escogido, si se desea cambiar el acabado de la tapa será necesario añadir estos elementos aparte en el acabado deseado. Como excepción, los módulos en acabado MDi no incluyen tapa, será necesario siempre añadir una tapa aparte en el acabado deseado / By default, the modules come with a simple top in the chosen finish. If you want to change the finish of the top, the desired finish can be added separately. As an exception, the modules with an MDi finish do not include a top, so a top in the desired finish must be added.



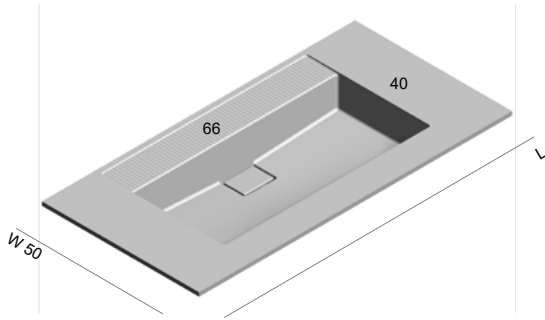
ES Módulo suspendido 4 cajones.
 EN Wall mounted unit 4 drawers.
 FR Meuble à suspendre 4 tiroirs.

IT Modulo sospeso 4 cassetti.
 GE Eigenständiges Modul, Hängemodul mit 4 Schublade.
 RU Модуль отдельный подвесной с 4 ящиком.

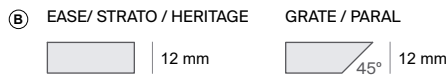
Cod.	L	H	LM/LT	LB	S1	S3/S4	MDi
EA323	80	60					
EA324	100	60					
EA325	120	60					
EA326	140	60					
EA327	160	60					
EA328	180	60					
EA329	200	60					
EA330	220	60					

Por defecto los módulos vienen con tapa simple en el acabado escogido, si se desea cambiar el acabado de la tapa será necesario añadir estos elementos aparte en el acabado deseado. Como excepción, los módulos en acabado MDi no incluyen tapa, será necesario siempre añadir una tapa aparte en el acabado deseado / By default, the modules come with a simple top in the chosen finish. If you want to change the finish of the top, the desired finish can be added separately. As an exception, the modules with an MDi finish do not include a top, so a top in the desired finish must be added.

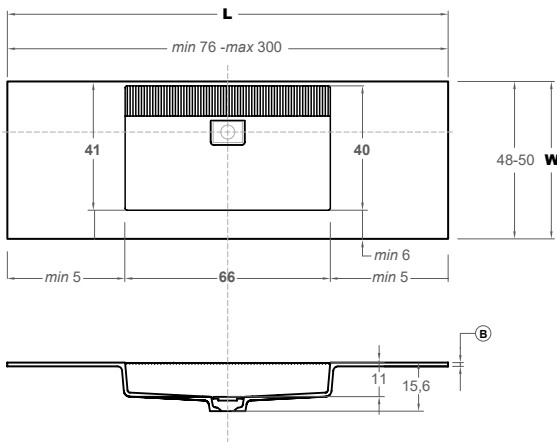
EASE66 design Note Design



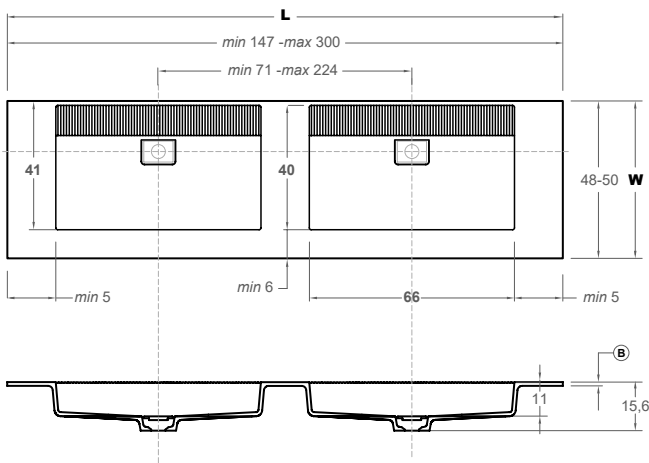
- | | | | |
|-----------|---|-----------|--|
| ES | Tapa con lavabo integrado en Solidsurface. Espesor 12 mm. Válvula VA410 necesaria. | IT | Coperchio con lavandino integrato in Solidsurface. Spessore di 12mm. Valvola VA410 necessari per l'installazione |
| EN | Matt Solidsurface 12mm top with integrated washbasin. Washbasin waste VA410 not included. | GE | Abdeckung mit integriertem Waschbecken aus Solidsurface. Dicke 12 mm. Ablaufventil VA410 nicht inbegriffen |
| FR | Plan vasque intégrée en Solidsurface mat. Épaisseur 12mm. Bonde VA410 non incluse. | RU | Тонкая столешница со встроенной раковиной из материала Solidsurface. Толщина 12 мм. Требуется донный клапан VA410. |



W 51-60	+30%
W 61-90	+50%



Cod.		L	Solidsurface	UHS
ST42ORM	EA66	80		
ST422RM	EA66	90		
ST423RM	EA66	100		
ST486RM	EA66	120		
ST429RM	EA66	140		
ST432RM	EA66	160		
ST435RM	EA66	180		
ST438RM	EA66	200		
ST442RM	EA66	220		
ST443RM	EA66	240		
ST444RM	EA66	260		
ST446RM	EA66	280		
ST448RM	EA66	300		



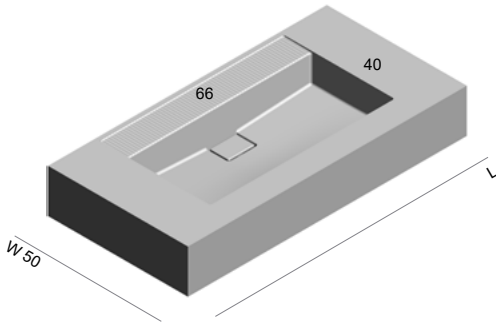
Cod.		L	Solidsurface	UHS
ST434RM	EA66	160		
ST437RM	EA66	180		
ST439RM	EA66	200		
ST440RM	EA66	220		
ST441RM	EA66	240		
ST245RM	EA66	260		
ST247RM	EA66	280		
ST249RM	EA66	300		



Lacado UHS color a elegir / UHS colour coating. Colour to be chosen / Laqué UHS à choisir / Laccato UHS, colore a scelta / Oberflächenbeschichtung Lack Ultra-High-Solid- (UHS)System. Farbe nach Wahl / Цветное покрытие UHS. Цвет на выбор.

Encimera con lavabo integrado Solidsurface · Solidsurface worktops with integrated washbasins · Plan avec vasque intégrée Solidsurface · Piani di lavoro con lavandino integrato Solidsurface · Arbeitsplatten mit integriertem waschbecken Solidsurface · Столешницы со встроенной раковиной из материала Solidsurface

EASE66 design Note Design



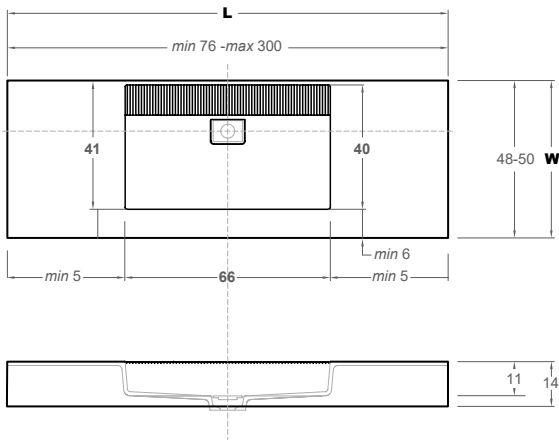
- ES Encimera con lavabo integrado en Solidsurface mate. Válvula VA410 necesaria.
- IT Piani di lavoro con lavandino integrato in Solidsurface opaco. Valvola VA410 necessari per l'installazione
- EN Matt Solidsurface worktop with integrated washbasin. Washbasin waste VA410 not included.
- GE Arbeitsplatten mit integriertem Waschbecken aus mattem Solidsurface. Ablaufventil VA410 nicht inbegriffen.
- FR Plan vasque intégrée en Solidsurface mat. Bonde VA410 non incluse.
- RU Столешница со встроенной раковиной из материала Solidsurface с матовой отделкой. Требуется донный клапан VA410.



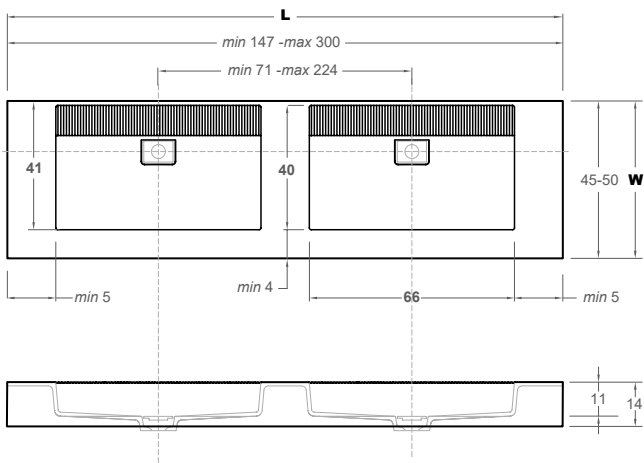
Escuadra de sujeción. Cada 50 cm. / Fixing bracket. To be placed every 50cm. / Équerres de fixation, en poser une tous les 50 cm. / Squadre di sostegno, posizionare una ogni 50 cm. / Montagewinkel, Anbringung eines Winkels alle 50 cm. / Фиксирующие угольники, размещать каждые 50 см.

EC233A

W 51-60 +30%



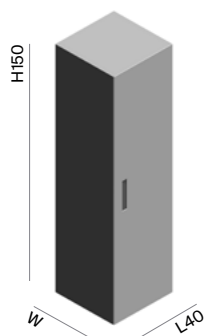
Cod.	L	Solidsurface	UHS
EN426R	EA66	80	
EN425R	EA66	90	
EN400R	EA66	100	
EN402R	EA66	120	
EN404R	EA66	140	
EN409R	EA66	160	
EN413R	EA66	180	
EN417R	EA66	200	
EN419R	EA66	220	
EN422R	EA66	240	
EN428R	EA66	260	
EN430R	EA66	280	
EN432R	EA66	300	



Cod.	L	Solidsurface	UHS
EN411R	EA66	160	
EN414R	EA66	180	
EN418R	EA66	200	
EN420R	EA66	220	
EN424R	EA66	240	
EN427R	EA66	260	
EN429R	EA66	280	
EN431R	EA66	300	

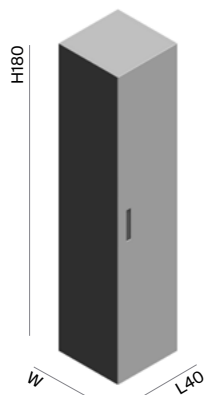


Lacado UHS color a elegir / UHS colour coating. Colour to be chosen / Laqué UHS à choisir / Laccato UHS, colore a scelta / Oberflächenbeschichtung Lack Ultra-High-Solid- (UHS)System. Farbe nach Wahl / Цветное покрытие UHS. Цвет на выбор.



- | | |
|---|---|
| <p>ES Módulo independiente, suspendido con una puerta y cuatro estante interiores. Apertura, mediante tirador a derecha (X) o izquierda (Z).</p> <p>EN Wall mounted single cabinet with one door and four inner shelves. Opening system with handle on the right (X) or on the left (Z).</p> <p>FR Armoire à suspendre d'une porte et quatre étagères. Ouverture par poignée à droite (X) ou à gauche (Z).</p> | <p>IT Modulo indipendente, sospeso con anta e quattro ripiani interni. Apertura mediante maniglia a destra (X) o a sinistra (Z).</p> <p>GE Eigenständiges Modul, Hängemodul mit einer Tür und vier Ablagen innen. Griff, Anschlag rechts (X), Anschlag links (Z).</p> <p>RU Модуль отдельный подвесной с дверцей и четыре внутренними полками. Ручка справа (X) или слева (Z).</p> |
|---|---|

Cod.	W	LM/LT	LB	S1	S3/S4	MDi
EA500X	25					
EA501X	40					
EA500Z	25					
EA501Z	40					



- | | |
|--|---|
| <p>ES Módulo independiente, suspendido con una puerta y cinco estantes interiores. Apertura, mediante tirador a derecha (X) o izquierda (Z).</p> <p>EN Wall mounted single cabinet with one door and five inner shelves. Opening system with handle on the right (X) or on the left (Z)</p> <p>FR Armoire à suspendre d'une porte et cinq étagères. Ouverture par poignée à droite (X) ou à gauche (Z).</p> | <p>IT Modulo indipendente, sospeso con anta e cinque ripiani interni. Apertura mediante maniglia a destra (X) o a sinistra (Z).</p> <p>GE Eigenständiges Modul, Hängemodul mit einer Tür und fünf Ablagen innen. Griff, Anschlag rechts (X), Anschlag links (Z).</p> <p>RU Модуль отдельный подвесной с дверцей и пятью внутренними полками. Ручка справа (X) или слева (Z).</p> |
|--|---|

Cod.	W	LM/LT	LB	S1	S3/S4	MDi
EA502X	25					
EA503X	40					
EA502Z	25					
EA503Z	40					

LM Laca Mate / Matt Lacquer / Laqué Mat / Laccato Opaco / Mattlack / Матовый лак

LT Laca Texturizada / Textured Lacquer / Laqué Texturé / Laccato Testurizzato / Strukturlack / Текстурированный лак

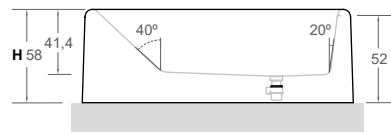
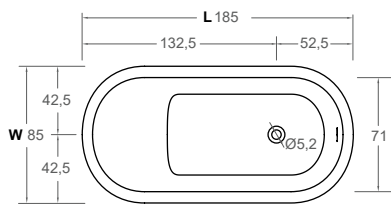
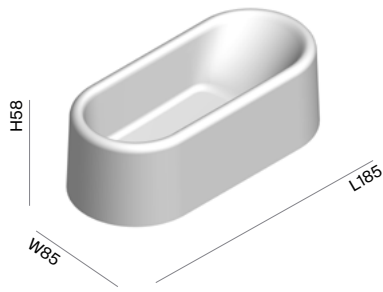
LB Laca Brillo / Glossy Lacquer / Laqué Brillant / Lacca Lucida / Glanzlack / Глянцевая медь

S1 Madera natural / Natural wood / Bois Naturel / Legno Naturale / Echtholz / Натуральное дерево

S3 Roble salvaje / Wild oak / Chêne sauvage / Rovere selvaggio / Natureiche / Дикая дуб

S4 Roble Raw / Raw oak / Chêne Raw / Rovere Raw / Roheiche / Raw дуб

EASE design Note Design



- | | | | |
|----|--|----|---|
| ES | Bañera exenta en Solidsurface mate. Con rebosadero. Válvula en Solidsurface mate y sifón en PVC incluidos. | IT | Vasca da bagno freestanding in Solidsurface opaco. Con troppopieno. Valvola in Solidsurface opaco e sifone in PVC inclusi. |
| EN | Matt Solidsurface freestanding bathtub. With overflow. Matt Solidsurface waste and PVC siphon included. | GE | Freistehende Badewanne mit matter Solid-Surface-Oberfläche und mit Überlauf. Ventil in Solidsurface matt und Siphon (PVC) im Lieferumfang enthalten. |
| FR | Baignoire îlot en Solidsurface mat. Avec déversoir. Bonde en Solidsurface mat et siphon en PVC inclus. | RU | Отдельностоящая матовая ванна из Solidsurface. С отверстием перелива воды. Донный клапан из материала Solidsurface с матовой отделкой и сифон из ПВХ в комплекте. |

Cod. Solidsurface UHS

EA010

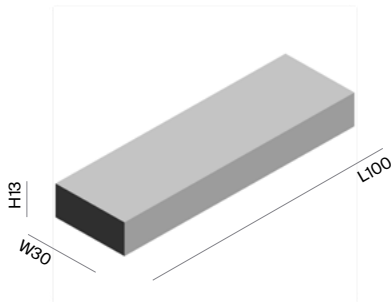
Capacity	255l.
Net weight	155,2kg
Gross weight	192kg
Packing dimensions	195x100x78cm
Packing volume	1,521m³

EA010 no requiere de foso en el suelo para la instalación / EA010 does not requires a ground pit for installation / EA010 ne nécessite pas de fosse au sol pour l'installation / EA010 non richiede una fossa a pavimento per l'installazione / EA010 erfordert keine Baugrube für die Installation / Для установки EA010 не требуется углубление в полу.



Lacado UHS color a elegir / UHS colour coating. Colour to be chosen / Laqué UHS à choisir /
 Laccato UHS, colore a scelta / Oberflächenbeschichtung Lack Ultra-High-Solid- (UHS)System.
 Farbe nach Wahl / Цветное покрытие UHS. Цвет на выбор.

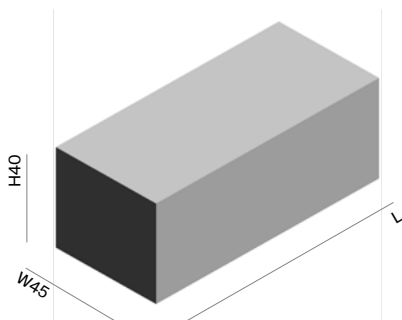
EASE design Note Design



ES	Step autoportante para bañera.	IT	Scalino autoportante
EN	Freestanding step.	GE	Selbsttragende Badewannentreppe
FR	Marche autoportant	RU	самонесущая ступенька для ванны

Cod.		S1	S3/S4	MDi	MN	MC/MP
EA011						

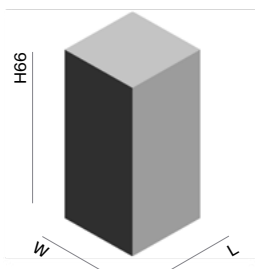
EASE design Note Design



ES	Banco autoportante.	IT	Panca autoportante
EN	Freestanding bench.	GE	Freistehende Bank
FR	Banc autoportant	RU	Отдельстоящая скамья

Cod.	L	S1	S3/S4	MDi	MN	MC/MP
EA014	60					
EA015	100					

EASE design Note Design



ES	Mesa autoportante.	IT	Tavolino autoportante.
EN	Self-supporting table.	GE	Selbsttragender Tisch.
FR	Table autoportante.	RU	Столик самонесущий.

Cod.	L	W	S1	S3/S4	MDi	MN	MC/MP
EA012	22	45					
EA013	30	30					

S1 Madera natural / Natural wood / Bois Naturel / Legno Naturale / Echtholz / Натуральное дерево
 S3 Roble salvaje / Wild oak / Chêne sauvage / Rovere selvaggio / Natureiche / Дикий дуб
 S4 Roble Raw / Raw oak / Chêne Raw / Rovere Raw / Roheiche / Raw дуб

MN Mármol Marquina / Marquina Marble / Marbre Marquina / Marmo di Marquina / Marquina-Marmor / Мрамор
 MC Mármol Carrara / Carrara Marble / Marbre Carrara / Marmo di Carrara / Carrara-Marmor / Каррарский мрамор
 MP Mármol Pietra Grey / Pietra Grey Marble / Marbre Pietra Grey / Marmo Pietra Grey / Pietra Grey Marmor / Мрамор