

Facett collection

Lavabos, módulos y complementos · Washbasins, furniture units and accessories

Vasques, meubles et accessoires · Lavandini, moduli e complementi

Waschbecken, module und zubehör · Раковины, модули и дополнительные элементы

98

OBSERVACIONES. Los lavabos de la colección pueden funcionar de manera independiente o situarse en composiciones con los módulos y complementos disponibles, como muestran en las ilustraciones los ejemplos de set. Las numeraciones sobre cada elemento pueden ser de utilidad para localizar las referencias de los mismos en las siguientes páginas.

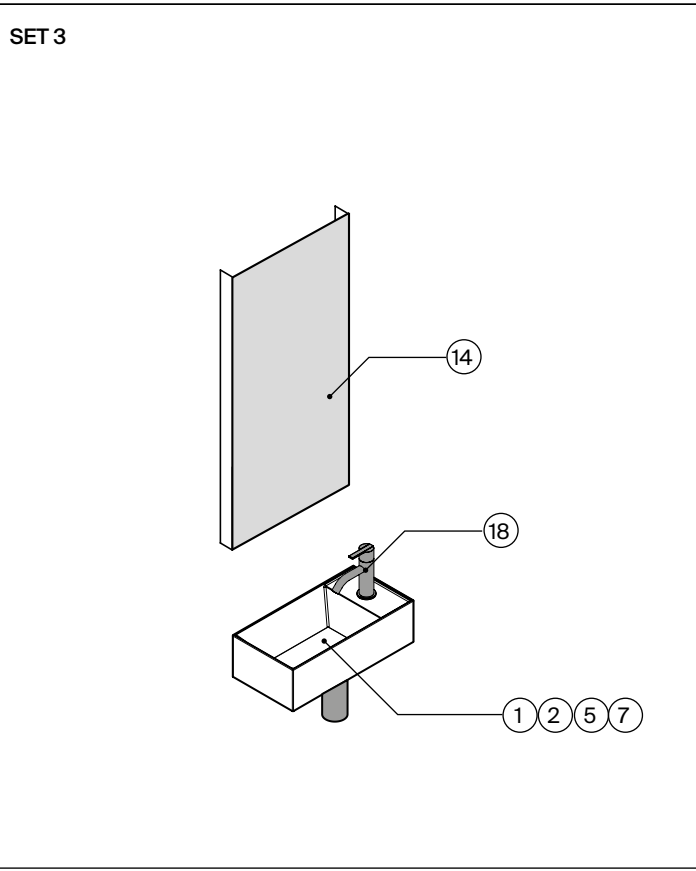
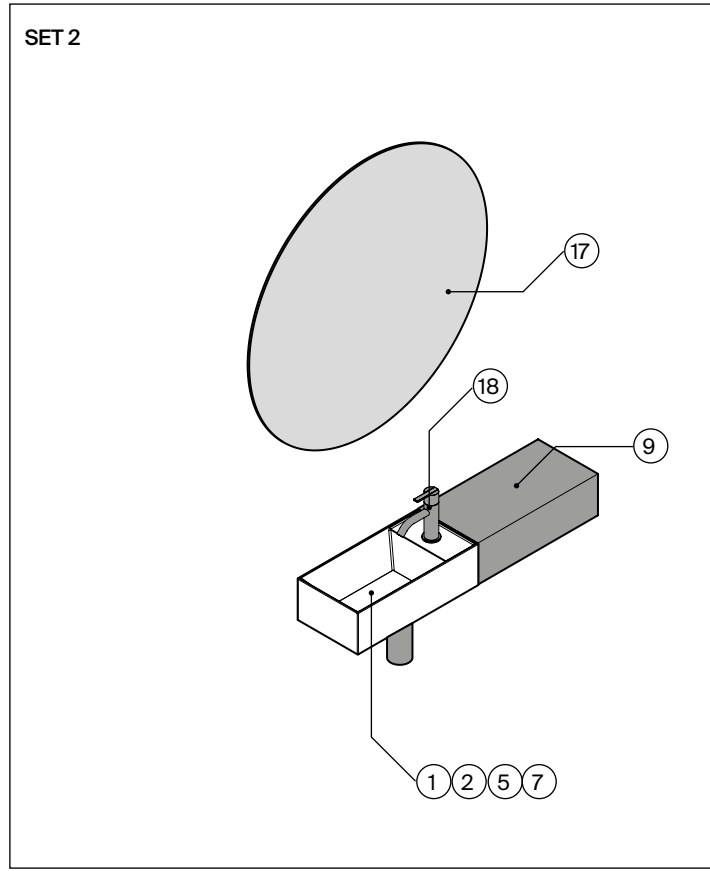
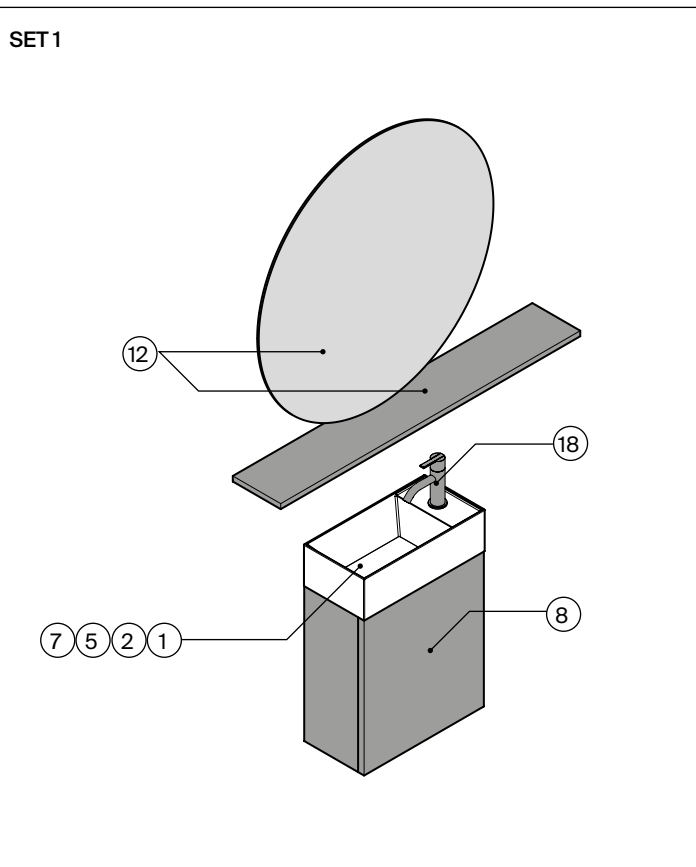
NOTES. This collection's washbasins can be used independently or used in designs with other complementary products as shown in the examples. The number on each product is there to help you identify which is which in the following pages and find their references.

OBSERVATIONS. Les vasques de la collection peuvent fonctionner de forme indépendante ou bien réaliser des compositions avec les meubles et compléments disponibles comme montré sur les illustrations des exemples de set. Les numérotations de chaque élément peuvent être d'utilité afin de localiser les références dans les pages suivantes.

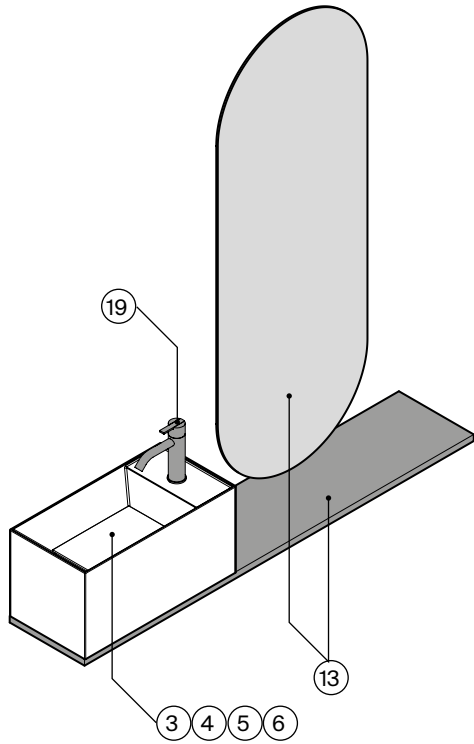
OSSERVAZIONI. I lavabi della collezione possono funzionare in modo indipendente o è possibile creare delle composizioni usando i moduli e i complementi disponibili, come mostrato nelle illustrazioni di esempio di set componibili. Le numerazioni su ciascun elemento possono essere utili per individuare il numero di referenza degli articoli nelle pagine successive.

HINWEIS. Die Waschbecken der Kollektion sind einzeln oder als Kombination mit Modulen und Zubehör im Komplettsset erhältlich, wie aus der Illustration ersichtlich. Die Nummerierung über den einzelnen Elementen hilft bei der Lokalisierung der Referenzen auf den folgenden Seiten.

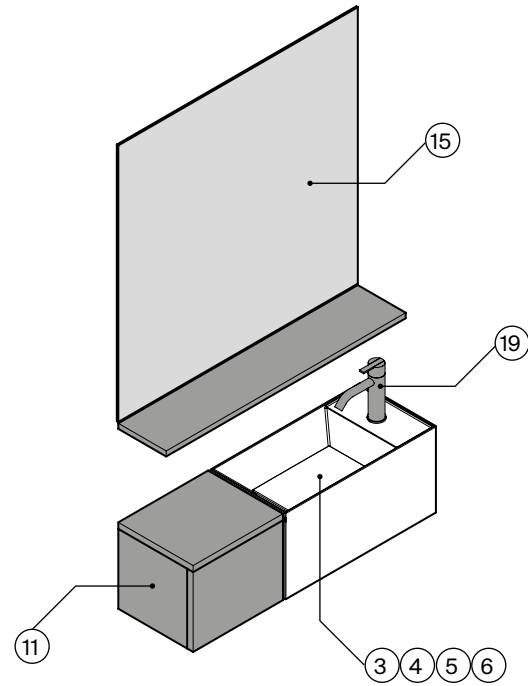
ПРИМЕЧАНИЯ. Раковины из этой коллекции могут использоваться по отдельности или для создания композиций с имеющимися модулями и аксессуарами, как показано на иллюстрациях с примерами возможных комплектов. Номерное обозначение каждого элемента поможет найти соответствующие артикулы на следующих страницах.



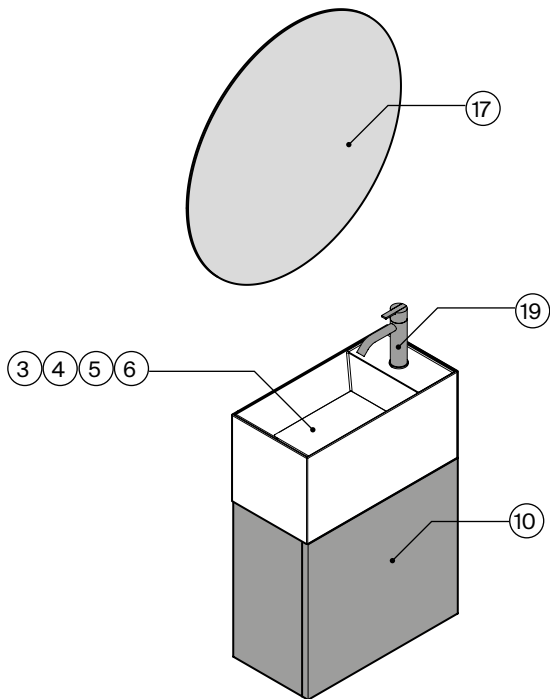
SET 4



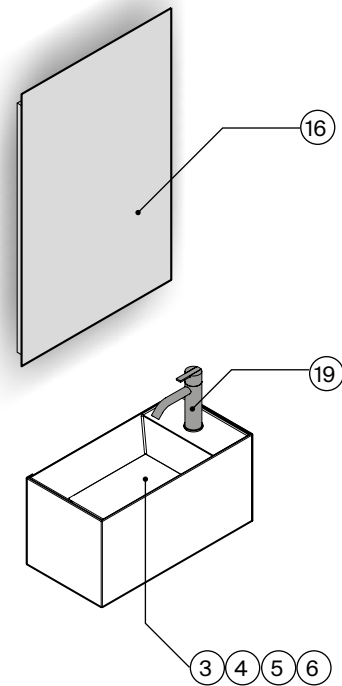
SET 5



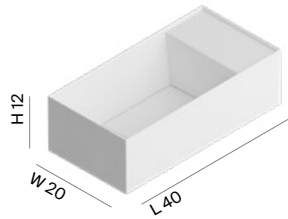
SET 6




SET 7



FACETT design Soda Designers



→  VA400 / VA402 / VA430

①

ES Lavabo sobre encimera o suspendido en Solidsurface mate. Posibilidad de orificio de grifería. Incluye anclajes a pared. Vávula y sifón necesarios. Sin rebosadero.

IT Lavandino su piano di lavoro o sospeso in Solidsurface opaco. Con foratura per scarico e possibilità di foratura per rubinetteria. Include ancoraggi alla parete. Sifone e piletta necessario. Senza overflow.

EN Matt Solidsurface wall mounted washbasin. With wall fixations. A tap hole can be added if so desired free of charge. Waste and siphon not included. Without overflow.

GE Waschbecken auf Arbeitsplatte oder hängend aus Solidsurface. Möglichkeit eines Hahnlochs. Wandverankerungen im Lieferumfang enthalten. Ablaufventil und Siphon nicht inbegriffen. Ohne Überlauf.

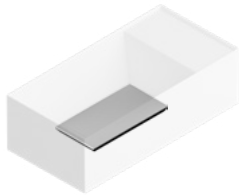
FR Lave-mains à poser ou à suspendre en Solidsurface mat. Sans trop-plein. Possibilité avec percement robinetterie. Bonde et siphon nécessaires.

RU Раковина на столешницу или подвесная из материала Solidsurface. Возможностью изготовления отверстия под смеситель. Настенные крепления в комплекте. Требуются донный клапан и сифон. Без переливного отверстия.

Cod.

Solidsurface

LA600



+ LA602 →  VA420

②

ES Tapa oculta desagüe en Solidsurface.

IT Top con piletta nascosta in Solidsurface.

EN Solidsurface drain cover.

GE Blende/Abdeckung für Ablauf, in Solidsurface.

FR Cache-bonde en Solidsurface.

RU Скрытая крышка слива из материала Solidsurface.

Cod.

Solidsurface

LA602

UHS02

Lacado UHS color a elegir / UHS colour coating. Colour to be chosen / Laqué UHS à choisir / Laccato UHS, colore a scelta / Oberflächenbeschichtung Lack Ultra-High-Solid- (UHS)System. Farbe nach Wahl / Цветное покрытие UHS. Цвет на выбор.



Net weight 7,2kg
 Gross weight 8kg
 Packing dimensions 43x23x15cm
 Packing volume 0,015m³



5

- | | | | |
|----|--|----|---|
| ES | Desagüe libre con rejilla para lavabo en latón acabado Cromo brillo. | IT | Scarico libero con griglia per lavabo in ottone e con finitura Cromo lucido. |
| EN | Glossy Chrome free flow Brass waste. | GE | Ablaufgarnitur offen mit Gitter für Waschbecken, aus Metall verchromt glänzend. |
| FR | Bonde grille à écoulement libre en laiton finition chrome brillant. | RU | Открытый водослив с решеткой для раковины, латунь с отделкой «глянцевый хром». |

Cod. Cr

VA420

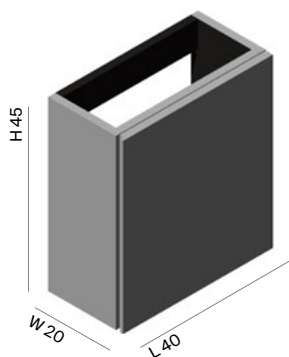


7

- | | | | |
|----|--|----|---|
| ES | Sifón para lavabo con tubo recto rígido en acabado a elegir. | IT | Sifone per lavandino con tubo dritto rigido con finitura a scelta. |
| EN | Siphon for washbasin with adjustable pipe. Finish to choose. | GE | Siphon für Waschbecken mit Rohr gerade und starr aus Oberflächenausführung nach Wunsch. |
| FR | Siphon pour vasque. Finition à choisir. | RU | Сифон для раковины с трубой прямой жесткой. Отделка на выбор. |

Cod. Cr

SI219



8

ES Módulo suspendido con puerta. Dirección apertura de la puerta a elegir. Equipado con estante interior. Indicado para colocar bajo el lavabo LA600/LA600CS. Apertura uñero lateral U1D.

EN Wall mounted unit with door. You can mount the door to open from either the right or the left. Inner shelf included. Suitable for placing under the LA600 / LA600CS washbasin. Side opening U1D.

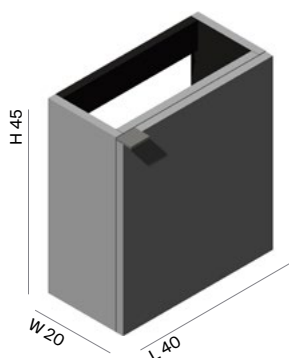
FR Meuble à suspendre avec porte. Sens d'ouverture de la porte à choisir. Avec étagère intérieure. À placer sous vasque LA600/LA600CS. Ouverture gorge U1D.

IT Modulo sospeso con anta. Direzione di apertura dell'anta a scelta. Dotato di ripiano interno. Indicato per essere posizionato sotto il lavabo LA600/LA600CS. Apertura laterale mediante maniglia a profilo U1D.

GE Modul als Hängemodul mit Tür. Anschlag/Öffnung der Tür nach Wahl. Ausgestattet mit Innenablage. Vorgesehen für Waschbecken LA600/LA600CS, Einbau unterhalb. Öffnung durch Griffmulde seitlich U1D.

RU Модуль подвесной с дверцей. Направление открытия дверцы на выбор. Внутренняя полка. Рекомендуется для установки под раковину LA600/LA600CS. Открытие: фрезерованная боковая ручка U1D.

Cod.	LM/LT	LB	S1	S3/S4
FC008U				



8

ES Módulo suspendido con puerta. Dirección apertura de la puerta a elegir. Equipado con estante interior. Indicado para colocar bajo el lavabo LA600/LA600CS. Apertura tirador metálico acabado a elegir.

EN Wall mounted unit with door. You can mount the door to open from either the right or the left. Inner shelf included. Suitable for placing under the LA600 / LA600CS washbasin. Metallic handle finish to be chosen.

FR Meuble à suspendre avec porte. Sens d'ouverture de la porte à choisir. Avec étagère intérieure. À placer sous vasque LA600/LA600CS. Ouverture poignée métallique, finition à choisir.

IT Modulo sospeso con anta. Direzione di apertura dell'anta a scelta. Dotato di ripiano interno. Indicato per essere posizionato sotto il lavabo LA600/LA600CS. Apertura mediante maniglia a profilo in metallo con finitura a scelta.

GE Modul als Hängemodul mit Tür. Anschlag/Öffnung der Tür nach Wahl. Ausgestattet mit Innenablage. Vorgesehen für Waschbecken LA600/LA600CS, Einbau unterhalb. Öffnung durch Griff Metall, Oberflächenausführung nach Wahl.

RU Модуль подвесной с дверцей. Направление открытия дверцы на выбор. Внутренняя полка. Рекомендуется для установки под раковину LA600/LA600CS. Открытие: металлическая ручка с отделкой на выбор.

Cod.	LM/LT	LB	S1	S3/S4
FC008T				

Opciones acabados tirador metálico
 Metallic handle finishes
 Option finition poignée métallique
 Opzione di finitura della maniglia a profilo metallica
 Optionen Oberflächenausführung Griff Metall
 Варианты отделки металлической ручки

Cr Cromo Brillo / Glossy Chrome
 IC Inox Cepillado / Brushed Inox
 GrC Grafito Cepillado / Brushed Graphite
 OC Oro Cepillado / Brushed Gold
 BM Blanco mate / Matt White
 NM Negro Mate / Matt Black

LM Laca Mate / Matt Lacquer / Laqué Mat / Laccato Opaco / Mattlack / Матовый лак

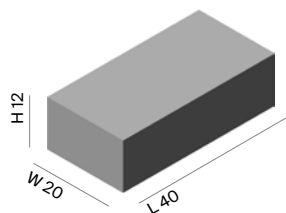
LT Laca Texturizada / Textured Lacquer / Laqué Texturé / Laccato Testurizzato / Strukturlack / Текстурированный лак

LB Laca Brillo / Glossy Lacquer / Laqué Brillant / Lacca Lucida / Glanzlack / Глянцевая медь

S1 Madera natural / Natural wood / Bois Naturel / Legno Naturale / Echtholz / Натуральное дерево

S3 Roble salvaje / Wild oak / Chêne sauvage / Rovere selvaggio / Natureiche / Дикий дуб

S4 Roble Raw / Raw oak / Chêne Raw / Rovere Raw / Roheiche / Raw дуб



9

ES Encimera suspendida con faldones. Para modular al lado de lavabo LA600/LA600CS. Incluye soportes a pared.

IT Top sospeso con pannelli. Componibile con lavabo LA600/LA600CS. Include supporti per il fissaggio a parete.

EN Wall mounted hollow worktop for LA600/LA600CS washbasins. Fixing brackets are included.

GE Arbeitsplatte/Waschtisch mit Frontschürze. Für modulare Zusammensetzung seitlich, Waschbecken LA600/LA600CS. Wandbefestigung im Lieferumfang enthalten.

FR Plan à suspendre fermé. Pour modular à côté du vasque LA600/LA600CS. Fixations au mur incluses.

RU Столешница подвесная с боковыми панелями. Для модульных композиций с раковиной LA600/LA600CS. Настенные крепления в комплекте.

Cod. LM/LT LB S1 S3/S4

FC009

LM Laca Mate / Matt Lacquer / Laqué Mat / Laccato Opaco / Mattlack / Матовый лак

LT Laca Texturizada / Textured Lacquer / Laqué Texturé / Laccato Testurizzato / Strukturlack / Текстурированный лак

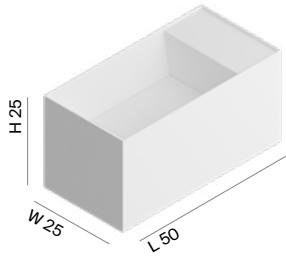
LB Laca Brillo / Glossy Lacquer / Laqué Brillant / Lacca Lucida / Glanzlack / Глянцевая медь

S1 Madera natural / Natural wood / Bois Naturel / Legno Naturale / Echtholz / Натуральное дерево


S3 Roble salvaje / Wild oak / Chêne sauvage / Rovere selvaggio / Natureiche / Дикая дуб

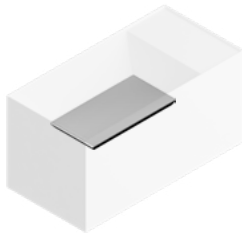
S4 Roble Raw / Raw oak / Chêne Raw / Rovere Raw / Roheiche / Raw дуб

FACETT design Soda Designers



 REVERSIBLE

→  VA400 / VA402 / VA430



+ LA603 →  VA420

3

ES Lavabo sobre encimera o suspendido en Solidsurface mate. Posibilidad de orificio de grifería. Incluye anclajes a pared. Válvula y sifón necesarios. Sin rebosadero.

EN Matt Solidsurface wall mounted washbasin. With wall fixations. A tap hole can be added if so desired free of charge. Waste and siphon not included. Without overflow.

FR Lave-mains à poser ou à suspendre en Solidsurface mat. Sans trop-plein. Possibilité avec percement robinetterie. Bonde et siphon nécessaires.

IT Lavandino su piano di lavoro o sospeso in Solidsurface opaco. Con foratura per scarico e possibilità di foratura per rubinetteria. Include ancoraggi alla parete. Sifone e piletta necessario. Senza overflow.

GE Waschbecken auf Arbeitsplatte oder hängend aus Solidsurface. Möglichkeit eines Hahnlochs. Wandverankerungen im Lieferumfang enthalten. Ablaufventil und Siphon nicht inbegriffen. Ohne Überlauf.

RU Раковина на столешницу или подвесная из материала Solidsurface. Возможностью изготовления отверстия под смеситель. Настенные крепления в комплекте. Требуются донный клапан и сифон. Без переливного отверстия.

Cod.

Solidsurface

LA601

4

ES Tapa oculta desagüe en Solidsurface.

EN Solidsurface drain cover.

FR Cache-bonde en Solidsurface.

IT Top con piletta nascosta in Solidsurface.

GE Blende/Abdeckung für Ablauf, in Solidsurface.

RU Скрытая крышка слива из материала Solidsurface.

Cod.

Solidsurface

LA603

UHS03

Lacado UHS color a elegir / UHS colour coating. Colour to be chosen / Laqué UHS à choisir / Laccato UHS, colore a scelta / Oberflächenbeschichtung Lack Ultra-High-Solid- (UHS)System. Farbe nach Wahl / Цветное покрытие UHS. Цвет на выбор.



Net weight 17,5kg
 Gross weight 18kg
 Packing dimensions 53x28x28cm
 Packing volume 0,042m³



- | | | |
|---|---|---|
| 5 | <p>ES Desagüe libre con rejilla para lavabo en latón acabado Cromo brillo.</p> <p>EN Glossy Chrome free flow Brass waste.</p> <p>FR Bonde grille à écoulement libre en laiton finition chrome brillant.</p> | <p>IT Scarico libero con griglia per lavabo in ottone e con finitura Cromo lucido.</p> <p>GE Ablaufgarnitur offen mit Gitter für Waschbecken, aus Metall verchromt glänzend.</p> <p>RU Открытый водослив с решеткой для раковины, латунь с отделкой «глянцевый хром».</p> |
|---|---|---|

Cod. Cr

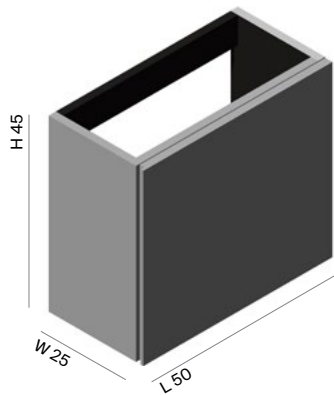
VA420



- | | | |
|---|---|--|
| 6 | <p>ES Sifón ahorro espacio para lavabo con tubo ajustable.</p> <p>EN Space-saving siphon for washbasin with adjustable pipe.</p> <p>FR Siphon gain de place avec tuyau ajustable.</p> | <p>IT Sifone salvaspazio per lavabo con tubo regolabile.</p> <p>GE Siphon platzsparend für Waschbecken mit Rohr flexibel.</p> <p>RU Platzsparendes Siphon für Waschbecken, mit verstellbarem Anschlussstück.</p> |
|---|---|--|

Cod. Blanco/White Cr

SI222



10

ES Módulo suspendido con puerta. Dirección apertura de la puerta a elegir. Equipado con estante interior. Indicado para colocar bajo el lavabo LA601/LA601CS. Apertura uñero lateral U1D.

EN Wall mounted unit with door. You can mount the door to open from either the right or the left. Inner shelf included. Suitable for placing under the LA601/LA601CS washbasin. Side opening U1D.

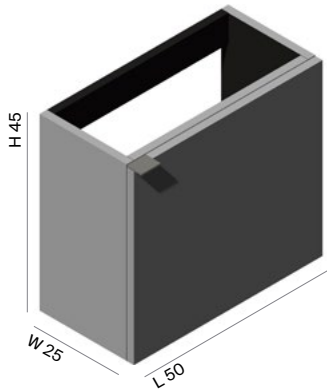
FR Meuble à suspendre avec porte. Sens d'ouverture de la porte à choisir. Avec étagère intérieure. À placer sous vasque LA601/LA601CS. Ouverture gorge U1D.

IT Modulo sospeso con anta. Direzione di apertura dell'anta a scelta. Dotato di ripiano interno. Indicato per essere posizionato sotto il lavabo LA601/LA601CS. Apertura laterale mediante maniglia a profilo U1D.

GE Modul als Hängemodul mit Tür. Anschlag/Öffnung der Tür nach Wahl. Ausgestattet mit Innenablage. Vorgesehen für Waschbecken LA601/LA601CS, Einbau unterhalb. Öffnung durch Griffmulde seitlich U1D.

RU Модуль подвесной с дверцей. Направление открытия дверцы на выбор. Внутренняя полка. Рекомендуется для установки под раковину LA601/LA601CS. Открытие: фрезерованная боковая ручка U1D.

Cod.	LM/LT	LB	S1	S3/S4
FC010U				



10

ES Módulo suspendido con puerta. Dirección apertura de la puerta a elegir. Equipado con estante interior. Indicado para colocar bajo el lavabo LA601/LA601CS. Apertura tirador metálico a elegir.

EN Wall mounted unit with door. You can mount the door to open from either the right or the left. Inner shelf included. Suitable for placing under the LA601/LA601CS washbasin. Metallic handle finish to be chosen.

FR Meuble à suspendre avec porte. Sens d'ouverture de la porte à choisir. Avec étagère intérieure. À placer sous vasque LA601/LA601CS. Ouverture poignée métallique, finition à choisir.

IT Modulo sospeso con anta. Direzione di apertura dell'anta a scelta. Dotato di ripiano interno. Indicato per essere posizionato sotto il lavabo LA601/LA601CS. Apertura mediante maniglia a profilo in metallo con finitura a scelta.

GE Modul als Hängemodul mit Tür. Anschlag/Öffnung der Tür nach Wahl. Ausgestattet mit Innenablage. Vorgesehen für Waschbecken LA601/LA601CS, Einbau unterhalb. Öffnung durch Griff Metall, Oberflächenausführung nach Wahl.

RU Модуль подвесной с дверцей. Направление открытия дверцы на выбор. Внутренняя полка. Рекомендуется для установки под раковину LA601/LA601CS. Открытие: металлическая ручка с отделкой на выбор.

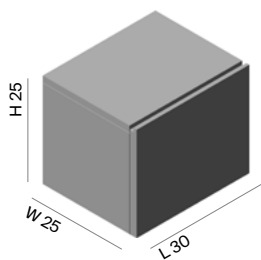
Cod.	LM/LT	LB	S1	S3/S4
FC010T				

Opciones acabados tirador metálico
 Metallic handle finishes
 Option finition poignée métallique
 Opzione di finitura della maniglia a profilo metallica
 Optionen Oberflächenausführung Griff Metall
 Варианты отделки металлической ручки

Cr Cromo Brillo / Glossy Chrome
 IC Inox Cepillado / Brushed Inox
 GrC Grafito Cepillado / Brushed Graphite
 OC Oro Cepillado / Brushed Gold
 BM Blanco mate / Matt White
 NM Negro Mate / Matt Black

LM Laca Mate / Matt Lacquer / Laqué Mat / Laccato Opaco / Mattlack / Матовый лак
 LT Laca Texturizada / Textured Lacquer / Laqué Texturé / Laccato Testurizzato / Strukturlack / Текстурированный лак
 LB Laca Brillo / Glossy Lacquer / Laqué Brillant / Lacca Lucida / Glanzlack / Глянцевая медь

S1 Madera natural / Natural wood / Bois Naturel / Legno Naturale / Echtholz / Натуральное дерево
 S3 Roble salvaje / Wild oak / Chêne sauvage / Rovere selvaggio / Natureiche / Дикая дуб
 S4 Roble Raw / Raw oak / Chêne Raw / Rovere Raw / Roheiche / Raw дуб



11

ES Módulo suspendido con puerta. Cerrado por arriba con tapa en el mismo acabado. Dirección apertura de la puerta a elegir. Para modular al lado de lavabo LA601/LA601CS. Apertura uñero superior UID.

IT Modulo sospeso con anta. Chiuso nella parte superiore mediante top con la stessa finitura. Direzione di apertura dell'anta a scelta. Componibile con lavabo LA601/LA601CS. Apertura superiore mediante maniglia a profilo UID.

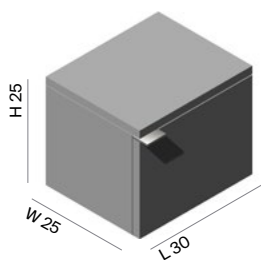
EN Wall mounted unit with door. Worktop in the same finish as the unit included. You can mount the door to open from either the right or the left. For LA601/LA601CS washbasins. Top opening UID.

GE Modul als Hängemodul mit Tür. Verschließbar von oben, mit Abdeckung in gleicher Oberflächenausführung. Anschlag/Öffnung der Tür nach Wahl. Für modulare Zusammensetzung seitlich, Waschbecken LA601/LA601CS. Öffnung durch Griffmulde oben UID.

FR Meuble à suspendre avec porte. Sens d'ouverture de la porte à choisir. À placer à gauche ou à droite de la vasque LA601/LA601CS. Ouverture gorge UID.

RU Модуль подвесной с дверцей. Закрыт сверху столешницей с тем же видом отделки. Направление открытия дверцы на выбор. Для модульных композиций с раковиной LA601/LA601CS. Открытие: фрезерованная верхняя ручка UID.

Cod.	LM/LT	LB	S1	S3/S4
FC011U				



11

ES Módulo suspendido con puerta. Cerrado por arriba con tapa en el mismo acabado. Dirección apertura de la puerta a elegir. Para modular al lado de lavabo LA601/LA601CS. Apertura tirador metálico acabado a elegir.

IT Modulo sospeso con anta. Chiuso nella parte superiore mediante top con la stessa finitura. Direzione di apertura dell'anta a scelta. Componibile con lavabo LA601/LA601CS. Apertura mediante maniglia a profilo in metallo con finitura a scelta.

EN Wall mounted unit with door. Worktop in the same finish as the unit included. You can mount the door to open from either the right or the left. For LA601/LA601CS washbasins. Metallic handle finish to be chosen.

GE Modul als Hängemodul mit Tür. Verschließbar von oben, mit Abdeckung in gleicher Oberflächenausführung. Anschlag/Öffnung der Tür nach Wahl. Für modulare Zusammensetzung seitlich, Waschbecken LA601/LA601CS. Öffnung durch Griff Metall, Oberflächenausführung nach Wahl.

FR Meuble à suspendre avec porte. Sens d'ouverture de la porte à choisir. À placer à gauche ou à droite de la vasque LA601/LA601CS. Ouverture poignée métallique, finition à choisir.

RU Модуль подвесной с дверцей. Закрыт сверху столешницей с тем же видом отделки. Направление открытия дверцы на выбор. Для модульных композиций с раковиной LA601/LA601CS. Открытие: металлическая ручка с отделкой на выбор.

Cod.	LM/LT	LB	S1	S3/S4
FC011T				

Opciones acabados tirador metálico
 Metallic handle finishes
 Option finition poignée métallique
 Opzione di finitura della maniglia a profilo metallica
 Optionen Oberflächenausführung Griff Metall
 Варианты отделки металлической ручки

Cr Cromo Brillo / Glossy Chrome
 IC Inox Cepillado / Brushed Inox
 GrC Grafito Cepillado / Brushed Graphite
 OC Oro Cepillado / Brushed Gold
 BM Blanco mate / Matt White
 NM Negro Mate / Matt Black

LM Laca Mate / Matt Lacquer / Laqué Mat / Laccato Opaco / Mattlack / Матовый лак

LT Laca Texturizada / Textured Lacquer / Laqué Texturé / Laccato Testurizzato / Strukturlack / Текстурированный лак

LB Laca Brillo / Glossy Lacquer / Laqué Brillant / Lacca Lucida / Glanzlack / Глянцевая медь

S1 Madera natural / Natural wood / Bois Naturel / Legno Naturale / Echtholz / Натуральное дерево

S3 Roble salvaje / Wild oak / Chêne sauvage / Rovere selvaggio / Natureiche / Дикая дуб

S4 Roble Raw / Raw oak / Chêne Raw / Rovere Raw / Roheiche / Raw дуб