

## Grate collection

---

Fases para la correcta configuración de un pedido · How to create your set · Phases pour la correcte configuration d'une commande · Fasi per la corretta configurazione di un ordine · Ordnungsgemäße konfiguration eines auftrags · Порядок правильного оформления заказа 15

---

Hecho a medida · Custom sizes · Sur mesure  
Fatto su misura · Maßanfertigungen · Сделано на заказ 17

---

### Módulos - Furniture units

Módulos en mármol · Marble units · Meuble en Marbre  
Moduli in marmo · Module aus Marmor · Модули мраморные 20

---

Módulos en madera S3 · S3 wooden units · Meuble en bois Chêne S3  
Moduli in legno S3 · Module aus Holz S3 · Модули из древесины S3 22

---

Complementos · Accessories · Accessoires  
Complementi · Accessoires · Комплектующие И Аксессуары 30

---

ES El sistema constructivo de los módulos de la colección es ingletado en su totalidad, tanto frontales con costados y tapa, así como costados con tapa. Todos los frontales de la colección, así como las bases de los bancos, van ranurados con un diseño propio, único y no modificable. Todos los módulos van abiertos por arriba y por lo tanto es necesario siempre añadir la tapa para cierre de módulos correspondiente.

Todos los módulos vienen con cajones metálicos de alta calidad en acabado antracita y con guías de extracción total, que permiten el cierre automático y progresivo del cajón, evitando golpes y ruidos. Por defecto, todos los módulos de cajón vienen con guías de carga 40 kg y fondo W45 cm a excepción de los cajones portalavabo que en tal caso tendrán guías de fondo W35 cm. Solo para módulos en mármol, todas las guías sin excepción son de fondo W45 cm y de 70 kg de carga. Los módulos suspendidos vienen dotados de los anclajes necesarios para su colocación y de planos de montaje para su instalación. Los módulos apoyados al suelo con patas vienen igualmente dotados de anclajes y deben ser fijados a pared.

Para el modo de apertura de cajones y puertas se establece un único sistema mediante un tirador de aluminio acabado Grafito Cepillado (GrC) por frontal. El diseño, acabado y ubicación del tirador esta predefinido de manera propia, única y no modificable.

Acabados: Dos opciones de acabado para los módulos con cajón: Roble S3 o Mármol Pietra Grey/Carrara. Los diferentes módulos con puerta están disponibles únicamente en Roble S3. Para módulos fabricados en Roble S3, los componentes en Roble S3 se realizan a partir de laminas de roble natural europeo macizado con tablero de MDF-Hidrófugo excepto los frontales ranurados, los cuales son fabricados en roble natural europeo tricapa macizo de 20mm. En cualquier caso, la totalidad de los productos de esta colección, en acabado Roble S3, pueden ir terminados en cualquier referencia de la gama de maderas S3.

Para módulos fabricados en mármol, la distintas piezas de mármol van unidas a la estructura mediante tornillería, por lo tanto pueden ser reemplazadas. En el caso de remplazamiento de piezas en mármol, debido a las características naturales del mármol, no será posible hacer coincidir las vetas o dibujos de las nuevas piezas con las ya existentes. Por defecto y como regla natural, salvo excepciones, los costados y tapas en mármol son obtenidos de la misma hoja consiguiendo continuidad en la veta. De manera independiente, los frontales ranurados en mármol para composiciones de más de un cajón son obtenidos de la misma hoja consiguiendo continuidad en la veta. Los elementos en mármol están elaborados de manera artesanal a partir de un único bloque de piedra o mármol. Cada tipo de piedra presenta un aspecto diferente debido a las nervaduras y coloración de cada bloque. Estas características confirman la autenticidad de un producto natural y no se aceptarán reclamaciones al respecto.

Los sistemas de patas están integramente fabricados en aluminio de fundición y perfilera exclusivamente en acabado Grafito Cepillado (GrC).

Las tapas para cierre de módulos están disponibles en diferentes materiales. En el caso de los módulos de mármol solo es posible la opción de tapa en Mármol Pietra Grey/Carrara.

EN The construction system for the units in this collection is entirely mitred; fronts with sides and tops, as well as sides with top. All the fronts in this collection as well as the bench bases are fluted with a unique design that cannot be modified. All the units are open, therefore tops must be ordered separately.

All the units in this collection come with high quality metallic drawers and specialized drawer runners that allow for a smooth, progressive, automatic and silent closure. All the drawer units have W45cm drawer runners which support 40kg, except for those where the basin is placed. In this case they will have W35cm drawer runners. All the units made in marble have W45cm drawer runners with 70kg support. Wall mounted units come with all the fixing brackets and technical drawings needed for installation. The floor standing units with legs are also equipped with levelers and they need to be fixed to the wall.

The opening system for drawers and doors is one single handle in Brushed Graphite (GrC) aluminum. This unique handle design, its position and finish cannot be modified.

Finishes: There are two finishes available for drawer units: Oak S3 or Pietra Grey/Carrara Marble.

Units with doors are available only in Oak S3.

Units in S3 are made from European natural solid Oak and filled with water resistant MDF parts except for the fluted fronts, which are made from three-layer natural solid oak of 20mm. All the products from this collection made in Oak S3 finish are available in the whole range of S3 wood tones.

For units made in Marble, the different parts of marble are joined to the structure through screws, therefore they can be replaced. In case of replacement, due to the natural features of the marble, it will not be possible to match up the veining or pattern of the new pieces with the existing ones. In general, and with some special exceptions, marble sides and worktops are obtained from one single block, which gives the veining continuity to the pieces. In units with more than one drawer, the fluted front panels are obtained from the same marble block, which ensures the pattern continuity as well. All our marble elements are hand carved from single stone or marble blocks. Every block of stone or marble has a different appearance due to the natural differences in grain and colour. These characteristics confirm the authenticity of this natural product and therefore claims will not be accepted.

The leg system and profiles are entirely made in cast aluminum and exclusively in Brushed Graphite (GrC) finish.

The unit tops are available in different finishes. In marble units there is only available the Pietra Grey/Carrara marble option.

FR Le système constructif des modules de la collection est coupe en onglet dans son intégralité, tant sur les parties frontales, panneaux latéraux et plan. Toutes les façades frontales de notre collection ainsi comme la base de nos tables autoportantes sont rainurées, design unique et non modifiable. Tous les modules sont ouverts sur la partie supérieure il est donc nécessaire d'ajouter un plan pour fermer le meuble.

Tous les meubles sont équipés de tiroirs métalliques de haute qualité en finition Anthracite et coulisse extraction totale permettant ainsi une fermeture automatique et progressive du tiroir évitant ainsi tous coups et bruits. Par défaut, tous les meubles avec tiroirs sont équipés de coulisse de charge de 40Kg et profondeur W45cm sauf pour les tiroirs où sera situé la vasque qui sera de W35cm de profondeur. Pour les meubles en marbre, toutes les coulisses, sans exception, sont de W45cm de profondeur et 70Kg de charge. Les meubles à suspendre sont équipés de fixations nécessaires pour son installation et manuel d'instruction. Les meubles avec pieds sont équipés de fixations afin d'être installés au mur.

Système d'ouverture frontal par poignée d'aluminium en finition Graphite Brossé (GrC). Le design, la finition et l'emplacement de la poignée prédéterminée sont uniques et non modifiables.

Finitions : Deux options de finitions pour les meubles avec tiroirs : Chêne S3 ou Marbre Pietra Grey/Carrara. Les différents meubles avec portes sont disponibles uniquement en bois Chêne S3.

Pour les meubles fabriqués en bois de Chêne S3, les composants sont fabriqués à partir de lame en chêne massif naturel européen avec panneau de MDF Hydrofuge sauf pour les façades rainurées qui sont fabriquées en chêne massif naturel européen triple couche de 20mm. Tous les produits en bois de cette collection peuvent être fabriqués dans n'importe quel bois de notre gamme bois S3.

Pour les meubles fabriqués en marbre, les différentes pièces de marbre sont unies à la structure à l'aide de vis et ne peuvent donc être changées. Dans le cas d'un remplacement d'une pièce en marbre, il n'est pas possible de maintenir sur la nouvelle pièce le même veinage que la pièce remplacée dû aux caractéristiques naturelles du marbre. Par défaut, sauf exception, les plans et panneaux en marbre sont obtenus du même bloc permettant ainsi d'avoir une continuité dans le veinage. Les meubles avec plusieurs façades rainurées en marbre seront fabriqués du même bloc de marbre afin d'avoir une continuité dans le veinage. Les éléments en marbre sont fabriqués de manière artisanale à partir d'un unique bloc de pierre ou de marbre. Chaque type de pierre présente un aspect différent à cause des veinages et couleur de chaque bloc. Ces caractéristiques confirment l'authenticité d'un produit naturel et aucune réclamation n'est acceptée pour ces raisons.

Les systèmes de pieds sont totalement fabriqués en aluminium et profilé en finition Graphite Brossé (GrC).

Les plans de meubles sont disponibles dans différents matériaux. Dans ce las de meubles en marbre, seul l'option de plan en marbre Pietra Grey/Carrara est disponible.

IT Il sistema costruttivo della collezione è composto da moduli i cui componenti sono uniti mediante un sistema di angoli, sia i frontali con i laterali e il top, sia i laterali con il pannello di chiusura. Tutti i frontali della collezione, così come le basi delle panche, sono scanalati con un design unico e non modificabile. Tutti i moduli sono aperti nella parte superiore e, pertanto, è sempre necessario aggiungere il pannello di chiusura del modulo corrispondente.

Tutti i moduli sono dotati di cassettei metallici di alta qualità con finiture in antracite e con guide di estrazione totale, che permettono la chiusura automatica e progressiva del cassetto, evitando urti e rumori. Di default, tutti i moduli con cassettei sono dotati di guide di carico da 40 kg e con una profondità di 45 cm ad eccezione dei cassettei portavaso che, in questo caso, hanno delle guide con una profondità di 35 cm. Solo per i moduli in marmo, tutte le guide senza eccezioni hanno una profondità di 45 cm e supportano un carico di 70 kg. I moduli sospesi sono dotati degli ancoraggi necessari e degli schemi di montaggio per la loro installazione. I moduli con piedi a terra sono dotati, inoltre, di ancoraggi e devono essere fissati al muro.

Per l'apertura di cassettei ed ante viene utilizzato un unico sistema mediante una maniglia in alluminio con finitura in Grafite piallata (GrC) sul frontale. Il design, la finitura e la posizione della maniglia sono predefiniti, unici e non modificabili.

Finiture: Due opzioni di finitura per i moduli con cassetto: Rovere S3 o marmo Pietra Grey/Carrara. I diversi moduli con anta sono disponibili solo in Rovere S3.

Per i moduli in Rovere S3, i componenti sono realizzati a partire da doghe in rovere naturale europeo massiccio con pannello MDF idrofuogo, ad eccezione dei frontali scanalati, che sono realizzati in rovere naturale europeo massiccio da 20 mm. In ogni caso, tutti i prodotti di questa collezione con finitura Rovere S3 possono essere rifiniti in qualsiasi materiale presente nella gamma di legni S3.

Per i moduli in marmo, i diversi componenti sono fissati alla struttura mediante viti, pertanto possono essere sostituiti. In caso di sostituzione dei componenti in marmo, a causa delle caratteristiche naturali di questo materiale, non sarà possibile far coincidere le venature o i disegni dei nuovi pezzi con quelli già esistenti. Di default e come regola generale, con poche eccezioni, i laterali e i top sono ottenuti dalla stessa tavola di marmo, garantendo continuità nelle venature. Indipendentemente, i frontali scanalati per composizioni con più di un cassetto sono ottenuti dalla stessa tavola di marmo, garantendo continuità nelle venature. Gli elementi in marmo sono realizzati artigianalmente da un unico blocco di pietra o di marmo. Ogni tipo di pietra presenta un aspetto diverso a causa delle nervature e della colorazione di ogni blocco. Queste caratteristiche confermano l'autenticità di un prodotto naturale e non sarà accettato alcun reclamo a tal rispetto.

I sistemi dei piedi sono realizzati interamente in alluminio e i profili sono realizzati esclusivamente con finitura Grafite piallata (GrC).

I pannelli per la chiusura dei moduli sono disponibili in diversi materiali. Nel caso dei moduli in marmo, è possibile solo l'opzione del top in marmo Pietra Grey/Carrara.

**GE** Das gesamte Konstruktionssystem der Kollektion ist auf Gehrung gearbeitet, sowohl Front- als auch Seitenteile und Abdeckung. Front- und Unterteile Bank im Rillenmuster, einzigartig und nicht modifizierbar. Alle Module nach oben offen: benötigen immer eine zugehörige Abdeckung als oberen Abschluss.

Alle Module mit hochwertigen Schubladen aus Metall in Oberflächenoptik Anthrazit. Die Auszugselemente der Schubladen ermöglichen einen kompletten Auszug derselben und ein automatisches und gleitend progressives Schließen ohne Anschlaggeräusche. Alle Module werden mit standardisierten Auszugselementen (Höchstbelastbarkeit von 40 kg) und einer Tiefe von W45 cm geliefert; mit Ausnahme der Waschtischmodule (Höchstbelastbarkeit 70 kg und Tiefe von W35 cm). Für alle Auszugselemente der Module aus Marmor gilt eine Belastbarkeit von 70 kg und Tiefe von W45 cm. Die Befestigungselemente Wand und Montagehinweise für Hängemodule sind im Lieferumfang enthalten. Bodenmodule mit Füßen müssen ebenfalls an der Wand befestigt werden. Dazu benötigtes Material ist bei Lieferung inbegriffen.

Griff zur Öffnung der Schubladen und Türen einheitliches System: Material Aluminium, Oberflächenoptik Graphit gebürstet (GrC), für jedes Frontteil. Design, Oberflächenoptik und Position der Griffe vordefiniert und nicht modifizierbar.

Oberfläche Module zwei Optionen: Holz S3 Eiche oder Marmor Pietra Grey/Carrara. Die Module mit Türen nur in Holz S3 Eiche erhältlich.

Module aus Holz S3 Eiche: Korpus hergestellt aus Lamellenholz natur europäische Eiche und hochwertigen, wasserresistenten Mdf-Platten. Frontteile Holz natur aus europäischer Eiche, dreifache Schicht massiv. Hinweis: Alle Produkte dieser Kollektion aus Holz S3 Eiche auf Wunsch auch in anderer Holzoptik der Palette Holz S3 möglich.

Module aus Marmor: die verschiedenen Marmorteile werden mittels Schraubbefestigungen an der Grundstruktur angebracht und sind austauschbar. Hinweis: Bei Austausch der Marmorteile alt und neu kann es auf Grund der Naturbeschaffenheit des Marmors Unstimmigkeiten in Hinsicht auf die Maserung der Einzelteile geben. Bis auf Ausnahmen, alle Seitenteile und Abdeckungen aus Marmor werden aus einem Stück geschnitten, um die Kontinuität der Maserung zu garantieren. Gleiches gilt für die Frontteile der Schubladen mit Rillenmuster. Alle Marmorelemente in Handarbeit gefertigt, aus einem einzigen Marmorblock. Jeder Naturstein verfügt über eigene Charakteristiken der Maserung und Farbe. Diese Eigenschaften bestätigen die Authentizität der Naturprodukte, Reklamationen diesbezüglich werden nicht anerkannt.

System der Fußelemente hergestellt aus Aluminiumguss; exklusiv in Oberflächenoptik Graphit gebürstet (GrC).

Abdeckungen für die Module in verschiedenen Materialien möglich. Hinweis: Für Module aus Marmor nur Option Abdeckung aus Marmor Pietra Grey/Carrara möglich.

**RU** Все модули коллекции, образованные фасадной частью, боковыми стенками и столешницей или боковыми стенками и столешницей, изготавливаются со срезанными под углом 45° краями. Все фасадные части модулей и сиденья скамей выпускаются с оригинальным дизайном в виде прорезных желобков. Этот вид отделки не подлежит модификации. Все модули открыты сверху, поэтому необходимо дополнительно заказать подходящую модель столешницы.

Все модули оснащены металлическими ящиками высокого качества в цветовом варианте «антрацит» с направляющими полного выдвижения для плавного автоматического закрытия ящика без ударов и шума. По умолчанию все модули с ящиком оснащены направляющими длиной 45 см с нагрузкой 40 кг, за исключением ящиков под раковину, в которых длина направляющих равна 35 см. В мраморных модулях длина всех направляющих составляет 45 см, а нагрузка – 70 кг. Подвесные модули укомплектованы необходимыми для установки креплениями и монтажной схемой. Напольные модули с ножками тоже укомплектованы креплениями и крепятся к стене.

Для открытия ящиков и дверец используется единая система – алюминиевая ручка с отделкой «шлифованный графит» (GrC) на фасадной части. Дизайн, вид отделки и место расположения ручки заданы заранее, едины и не подлежат модификациям.

Отделка. Два вида отделки для модулей с ящиком: древесина «дуб S3» или мрамор «пьетра грей». Разные модели модулей с дверцами выпускаются только с отделкой «дуб S3».

В модулях с отделкой «дуб S3» соответствующие элементы изготавливаются из листов натурального европейского дуба, соединенных с водоотталкивающими МДФ-плитами, за исключением фасадной части с прорезными желобками, которая изготавливается из цельных трехслойных листов натурального европейского дуба толщиной 20 мм. В любом случае, для этой линейки продукции с отделкой «дуб S3» можно выбрать любой вид отделки из гаммы древесины S3.

В мраморных модулях мраморные элементы соединены с несущей конструкцией винтами и поэтому подлежат замене. В силу естественных особенностей мрамора, в случае замены мраморных элементов невозможно обеспечить совпадение прожилок или узора на новых и старых элементах. В целом и за редкими исключениями, мраморные боковые стенки и столешница по умолчанию изготавливаются из одной мраморной плиты для единообразия рисунка. В свою очередь, мраморные фасады с прорезными желобками и композиции с несколькими ящиками тоже изготавливаются из одной мраморной плиты, чтобы обеспечить единообразие рисунка. Мраморные элементы производятся традиционными методами из единого каменного или мраморного блока. Каждый вид камня выглядит уникально за счет расположения прожилок и цвета блока. Указанные характеристики подтверждают подлинность натурального продукта, в связи с чем претензии по этому поводу не принимаются.

Ножки полностью изготовлены из литого алюминия, а профили выпускаются с отделкой «шлифованный графит» (GrC).

Столешницы для верхней части модулей предлагаются из разных материалов. Для мраморных модулей можно выбрать только столешницу из мрамора «пьетра грей».

Fases para la correcta configuración de un pedido · How to create your set · Phases pour la correcte configuration d'une commande · Fasi per la corretta configurazione di un ordine Ordnungsgemässe konfiguration eines auftrags · Порядок правильного оформления заказа

---

1. Elección del módulo o módulos / Choice of units / Choix des meubles / Scelta del modulo o moduli / Auswahl des Moduls oder der Module / Выбор модуля или модулей

---

2. Elección del acabado de la tapa / Choice of top finish / Choix de la finition des plans / Scelta della finitura della coperchina / Auswahl der Oberfläche für die abdeckung / Выбор отделки столешницы

2.A Tapa para cierre de módulo/s en madera Roble S3 / Top in Oak wood S3 / Plan en bois Chêne S3 / Pannello per la chiusura del modulo/i in legno di Rovere S3 / Abdeckplatte für Module Holz S3 Eiche / Столешница тонкая из древесины «дуб S3» для отделки модуля (-ей).

2.B Tapa para cierre de módulo/s en mármol Pietra Grey/Carrara / Top in Pietra Grey/Carrara marble / Plan en Marbre Pietra Grey/Carrara / Pannello per la chiusura del modulo/i in marmo Pietra Grey/Carrara / Abdeckplatte für Module aus Marmor Pietra Grey/Carrara / Столешница тонкая из мрамора «пьетра грей» для отделки модуля (-ей).

2.C Tapa para cierre de módulo/s en Solidsurface / Top in Solidsurface / Plan en Solidsurface / Pannello per la chiusura del modulo/i in Solidsurface / Abdeckplatte für Module aus Solidsurface / Столешница тонкая из материала Solidsurface для отделки модуля (-ей).

3. Elección del tipo de lavabo / Choice of washbasins / Choix du type de vasque / Scelta del tipo di lavandino / Auswahl der Waschbecken / Выбор модели раковины

3.A Lavabo sobre encimera / Top mounted washbasin / Vasque à poser / Lavandino su piano di lavoro / Waschbecken auf Arbeitsplatte / Раковина на столешницу.

3.B Tapa con lavabo integrado / Top with integrated washbasin / Plan avec vasque intégrée / Coperchio con lavandino integrato / Waschtisch mit integriertem Waschbecken / Тонкая Тонкая столешница с двумя встроенными раковинами

3.B.2 Lavabos integrados para tapas en Mármol / Integrated sink models for Marble tops / Vasques intégrées à choisir pour plans en Marbre / Lavabi integrati a scelta per top in Marmo / Integrierte becken zur auswahl für top aus Marmor / Встроенные раковины на выбор для столешниц из материала мрамор

- GT050
- H0



2.B.3 Lavabos integrados para tapas en Solidsurface / Integrated sink models for Solidsurface tops / Vasques intégrées à choisir pour plans en Solidsurface / Lavabi integrati a scelta per top in Solidsurface / integrierte becken zur auswahl für top aus Solidsurface / Встроенные раковины на выбор для столешниц из материала Solidsurface

- GT050
- H2
- Prime35



4. Elección de espejos y/o accesorios para la composición / Choice of mirrors and accesories / Choix des meubles, miroirs et/ou accessoires pour la composition / Scelta dei moduli, specchi e/o accessori per la composizione / Auswahl der Module, Spiegel und/oder Accessoires für die Kombination / Выбор зеркал и (или) аксессуаров для комплекта.

5. Se ruega adjunten al pedido un dibujo de la composición elegida / Please attach a drawing of your selected design to your order / Veuillez joindre le schéma de la composition choisie à votre commande / Si prega allegare all'ordine disegno della composizione scelta / Bitte fügen Sie der Bestellung eine Zeichnung der gewählten Kombination bei / Убедительная просьба приложить к заказу рисунок выбранного комплекта.

**ES HECHO A MEDIDA**

A continuación se definen los aspectos y criterios para la modificación de los elementos de la colección. Para personalizaciones o modificaciones no contempladas en el siguiente listado, o bien, queden fuera de las medidas máximas y mínimas establecidas, deberá ponerse en contacto con el Departamento Comercial para solicitar la disponibilidad de la modificación en cuestión sujeta a la elaboración de un presupuesto a medida.

**MÓDULOS EN MADERA S3:**

L total del módulo modificable, para medida intermedia escoger siempre precio correspondiente al mismo módulo de la siguiente medida L superior.

H total del módulo modificable, para medida intermedia escoger siempre precio correspondiente al mismo módulo de la siguiente medida H superior.

W total del módulo modificable sin incremento para medida W<50cm.

W total del módulo modificable con incremento +10% (Cod. CT001) para medida W 51-60cm, con W interior de cajón = 45cm.

Distribución horizontal de la medida L de los cajones modificables sin incremento teniendo en cuenta que: L min cajón=30cm y L max cajón=120cm.

Distribución vertical de la medida H de los cajones modificables sin incremento teniendo en cuenta que: H min cajón=21cm.

Realización de recortes en costado divisor para módulos compactos por planteamientos de lavabo desplazado con incremento de +250 puntos PVP (Cod. CT002).

Realización de recortes y/o cajado especial en costado divisor para módulos compactos por planteamientos de desagüe centrado en el costado divisor con incremento de +350 puntos PVP (Cod. CT003).

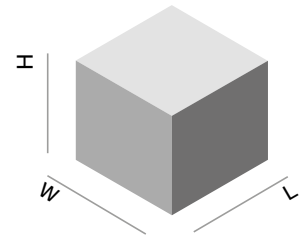
Realización de mecanizados tendrán un incremento de +120 puntos PVP por lavabo (Cod. CT005). Para lavabos Inbani sin incremento.

**COMPLEMENTOS: PATAS**

L total del complemento modificable, para medida intermedia escoger siempre precio correspondiente al mismo accesorio de la siguiente medida L superior.

W total del complemento modificable sin incremento para medida W<50cm.

W total del complemento modificable con incremento +10% (Cod. CT001) para medida W 51-60cm.



**EN CUSTOM SIZES.**

Please see below the criteria and elements that can be customised in the collection. For customizations or modifications that are not included in the following list, or that fall outside the maximum and minimum measures indicated, please contact our Commercial Department to check the availability of the request question.

**S3 WOODEN UNITS:**

L refers to the length of a unit. For dimensions between 2 lengths, always use the superior one as a price reference.

H refers to the height of a unit. For dimensions that are between 2 heights, always use the superior one as a price reference.

W refers to the width of a unit. This can be modified free of charge as long as the total width is inferior to 50cms.

For widths that between 51 and 60 cm, there is a 10% increase in price (reference CT001). Regardless of the width of the unit, the width of the drawer remains the same at 45cms.

For adjustments in the length of the drawers with an increase in price, please take into account that the minimum length of a drawer is 30cm and the maximum length is 120 cm.

For adjustments in the high of the drawers without an increase in price, please take into account that the minimum high is 21cm.

If a design with an integrated washbasin placed between two units requires a special adjustment to be made to the dividing central panels of the units, this inquires a charge of 250 points on the public price (Ref. CT002).

If a design with an integrated washbasin placed between two units requires a special adjustment to be made to the dividing central panels of the units so that the siphon can be fitted, this inquires a charge of 350 points on the public price (Ref. CT003).

Machining that do not come from Inbani (customer's property), will incur an increase of 120 points on the public price per sink (Code CT005). There is no additional charge if the washbasin is Inbani.

**ACCESSORIES: FOUR-LEGGED STRUCTURE.**

L refers to the length of an accessorie. For dimensions between 2 lengths, always use the superior one as a price reference.

W refers to the width of an accessorie. This can be modified free of charge as long as the total width is inferior to 50cms.

W refers to the width of an accessorie. For widths that between 51 and 60 cm, there is a 10% increase in price (reference CT001).

**FR SUR MESURE.**

Par la suite, sont définis les aspects et critères pour la modification des éléments de la collection. Pour les personnalisations ou modifications qui ne sont pas prévues dans la liste suivante ou bien qui sont hors des dimensions maximums et minimums établies, veuillez prendre contact avec le Département Commercial pour solliciter la possibilité de la modification en question sujette à l'élaboration d'un devis sur mesure.

**MEUBLE EN BOIS CHÊNE S3:**

L total du meuble modifiable, pour des dimensions intermédiaires toujours prendre le prix correspondant au meuble de dimension L supérieure.

H total du meuble modifiable, pour des dimensions intermédiaires toujours prendre le prix correspondant au meuble de dimension H supérieure.

W total du meuble modifiable sans surcoût pour dimension W<50cm.

W total del módulo modificable con incremento +10% (Cod. CT001) para medida W 51-60cm, con W interior de cajon standard = 45cm.

Distribution horizontale de la dimension L des tiroirs modifiables sans augmentation en prenant en compte que L min. tiroir = 30cm et L max. tiroir = 120cm

Distribution verticale de la dimension H des tiroirs modifiables sans augmentation en prenant en compte que H min. Tiroir = 21cm.

Réalisation de découpage sur côté diviseur pour vasque déplacée : augmentation de +250 points PVP (Cod. CT002).

Réalisation de découpage et/ou coupure spéciale sur côté diviseur pour siphon centré : augmentation de +350 points PVP (Cod. CT003).

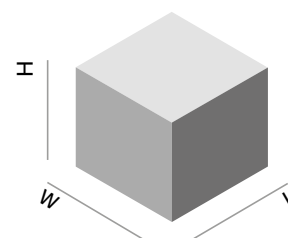
Réalisation de mécanisés (propriété du client), aura un surcout de +120 points PVP par vasque (Cod. CT005). Pour vasque Inbani, sans surcoût.

**ACCESSOIRES : STRUCTURE AUTOPORTANTE QUATRE PIEDS.**

L total des accessoires modifiables, pour des dimensions intermédiaires toujours prendre le prix correspondant à l'accessoire de dimension L supérieure.

W total du meuble modifiable sans surcoût pour dimension W<50cm.

W total du meuble modifiable con incremento +10% (Cod. CT001) para medida W 51-60cm.



**IT FATTO SU MISURA**

Gli aspetti e i criteri per la modifica degli elementi della collezione vengono definiti qui di seguito. Per personalizzazioni o modifiche non incluse nel seguente elenco, o che non rientrano nelle misure massime e minime stabilite, sarà necessario contattare il Dipartimento Commerciale per richiedere la disponibilità della modifica in questione soggetta alla preparazione di un preventivo personalizzato.

**MODULI IN LEGNO S3:** tura autoportante con quattro piedi.

L totale del modulo modificabile, per misura intermedia scegliere sempre il prezzo corrispondente allo stesso modulo della successiva misura L superiore.

H totale del modulo modificabile, per misura intermedia scegliere sempre il prezzo corrispondente allo stesso modulo della successiva misura H superiore.

W totale del modulo modificabile senza incremento per la misura W<50cm

W totale di modulo modificabile con incremento del +10% (Cod. CT001) per misura W 51-60cm, con W interna del cassetto standard = 45cm.

Distribuzione orizzontale della misura L dei cassetti modificabili senza incremento tenendo conto che: L min cassetto = 30cm e L max cassetto = 120cm.

Distribuzione verticale della misura H dei cassetti modificabili senza incremento tenendo conto che: H min cassetto =21 cm.

Realizzazione di tagli sul fianco divisorio per moduli compatti dovuti all'installazione del lavabo spostato con un incremento di +250 punti sul Prezzo di Vendita al Pubblico (Cod. CT002).

Realizzazione di adattamenti e/o tagli speciali in angoli retti (a forma di quadrato o cubo) sul fianco divisorio per moduli compatti dovuti all'installazione dello scarico centrato sul fianco con un incremento di +350 punti sul Prezzo di Vendita al Pubblico (Cod. CT003).

La realizzazione di processi di meccanizzazione (di proprietà del cliente) avrà un incremento di +120 punti sul Prezzo di Vendita al Pubblico per ogni lavabo (Cod. CT005). Per lavabi Inbani senza incremento.

**ACCESSORI: STRUTTURA AUTOPORTANTE CON QUATTRO PIEDI.**

L totale dell'accessorio modificabile, per misura intermedia scegliere sempre il prezzo corrispondente allo stesso accessorio della successiva misura L superiore.

W totale dell'accessorio modificabile senza incremento per la misura W<50cm.

W totale dell'accessorio modificabile con incremento del +10% (Cod. CT001) per misura W 51-60cm.



**GE MABANFERTIGUNGEN.**

Nachfolgend werden die Aspekte und Kriterien für die Modifizierung der einzelnen Elemente einer Kollektion aufgeführt. Für nicht aufgeführte Modifizierungen in der Liste gilt, dass sie außerhalb der möglichen Höchst- oder Mindestmaße liegen. Bei Interesse an einer speziellen Maßanfertigung bitte in unserer Verkaufsabteilung die Disponibilität erfragen. Für Spezialanfertigungen außerhalb der Liste wird ein eigenständiger Kostenvoranschlag erarbeitet.

**MODULE AUS HOLZ S3:**

L total der modifizierbaren Module, für Zwischenmaße gilt immer der korrespondierende Preis des gleichen Moduls mit dem nächstfolgenden höheren Maß L.

H total der modifizierbaren Module, für Zwischenmaße gilt immer der korrespondierende Preis des gleichen Moduls mit dem nächstfolgenden höheren Maß H.

W total der modifizierbaren Module ohne zusätzlichen Preiszuschlag für Maße W<50cm

W total der modifizierbaren Module mit Preiszuschlag +10% (Cod. CT001) für Maße W 51-60 cm, mit W Innenmaß Schublade Standard = 45cm.

Aufteilung horizontal der Maße L für Schubladen modifizierbar, ohne Preiszuschlag bei: L min Schublade =30cm und L max Schublade =120cm.

Aufteilung vertikal der Maße H für Schubladen modifizierbar, ohne Preiszuschlag bei: H min Schublade= 21cm.

Realisierung von notwendigen Extraarbeiten zur Anpassung der Kompaktmodule bei Änderung der Position Waschbecken, Preiszuschlag +250 Punkte PVP (Cod. CT002).

Realisierung von notwendigen Extraarbeiten zur Anpassung der Kompaktmodule bei Änderung Ablauf zentriert, Preiszuschlag +250 Punkte PVP (Cod. CT003).

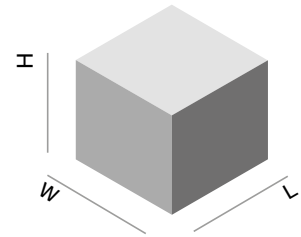
Realisierung der technischen Änderungsarbeiten, Preiszuschlag +120 Punkte PVP pro Waschbecken (CT005). Für Waschbecken Inbani kein Preiszuschlag.

**ACCESSOIRES: STRUKTUR SELBSTTRAGEND, VIER FÜßE AUF BODEN.**

L total der modifizierbaren Accessoires, für Zwischenmaße gilt immer der korrespondierende Preis des gleichen Accessoire mit dem nächstfolgenden höheren Maß L.

W total der modifizierbaren Accessoires, ohne zusätzlichen Preiszuschlag für Maße W<50cm

W total der modifizierbaren Accessoires, mit Preiszuschlag +10% (Cod. CT001) für Maße W 51-60 cm.



**RU СДЕЛАНО НА ЗАКАЗ**

Далее изложены различные аспекты и критерии изменения элементов коллекции. Для изготовления изделий на заказ или выполнения изменений, не предусмотренных в следующем перечне или превышающих установленные максимальные и минимальные размеры, необходимо обратиться в отдел продаж и уточнить возможность их реализации. Требуется составление индивидуальной сметы.

**МОДУЛИ ИЗ ДРЕВЕСИНЫ S3:**

Общая длина (L) модуля с возможностью изменения размеров. Для среднего значения L всегда выбирается цена, соответствующая этому же модулю со следующим по величине значением L.

Общая высота (H) модуля с возможностью изменения размеров. Для среднего значения L всегда выбирается цена, соответствующая этому же модулю со следующим по величине значением H.

Общая ширина (W) модуля с возможностью изменения размеров. При W < 50см цена не повышается.

Общая ширина (W) модуля с возможностью изменения размеров. При W = 51-60см цена повышается на 10 % (код СТ001). Внутренняя ширина стандартного ящика W = 45см.

Горизонтальное распределение значения L в ящиках с возможностью изменения размеров без повышения цены с учетом следующих значений: L мин. ящика = 30см и L макс. ящика = 120см.

Вертикальное распределение значения H в ящиках с возможностью изменения размеров без повышения цены с учетом следующих значений: H мин. ящика = 21см.

Выполнение разрезов в разделительной боковой стенке компактных модулей для установки смещенной раковины сопровождается повышением цены на 250 единиц (код СТ002).

Выполнение разрезов и (или) специальная выборка пазов в разделительной боковой стенке компактных модулей для установки водослива по центру разделительной боковой стенки сопровождается повышением цены на 350 единиц (код СТ003).

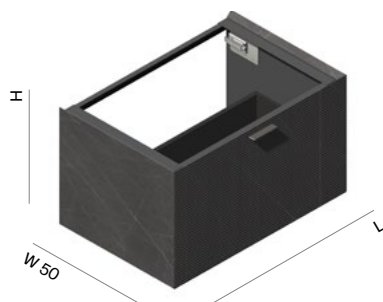
Механическая обработка производится за дополнительную плату в размере 120 единиц за каждую раковину (код СТ005). Без доплаты для раковин Inbani.

**АКСЕССУАРЫ: КОНСТРУКЦИЯ САМОНЕСУЩАЯ НАПОЛЬНАЯ С ЧЕТЫРЬМЯ НОЖКАМИ.**

Общая длина (L) аксессуара с возможностью изменения размеров. Для среднего значения L всегда выбирается цена, соответствующая этому же аксессуару со следующим по величине значением L.

Общая ширина (W) аксессуара при изменении размера. При W <50см цена не увеличивается.

Общую ширину (W) приспособления можно изменить. При W = 51-60см цена увеличивается на 10% (код СТ001).



**ES** Módulo independiente, suspendido con un cajón, en mármol Pietra Grey/Carrara. Frontal ranurado horizontal. Apertura mediante tirador metálico acabado Grafito Cepillado.

**EN** Single wall mounted unit with one drawer in Pietra Grey/Carrara marble. Horizontal fluted front. Opening system with metallic handle in Brushed Graphite finish.

**FR** Meuble simple à suspendre d'un tiroir. Finition Marbre Pietra Grey/Carrara. Façade rainurée horizontale. Ouverture par poignée métallique finition Graphite Brossé.

**IT** Modulo indipendente, sospeso con un cassetto, in marmo Pietra Grey/Carrara. Frontale scanalato orizzontale. Apertura mediante maniglia in metallo con finitura in Grafite piallata.

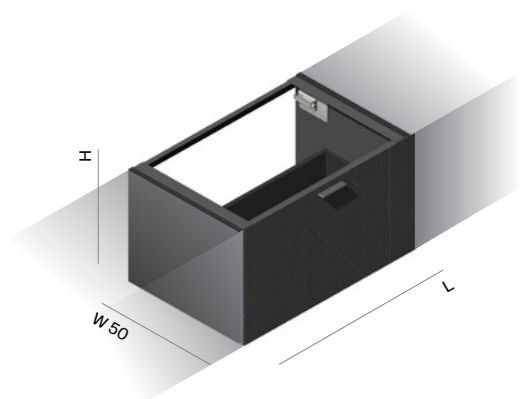
**GE** Eigenständiges Modul, Hängemodul mit einer Schublade, aus Marmor Pietra Grey/Carrara. Front mit Rillen horizontal. Griff Edelstahl, Oberflächenoptik Graphit gebürstet.

**RU** Модуль отдельный подвесной из мрамора «пьетра грей» с одним ящиком. Фасадная часть с прорезными горизонтальными желобками. Металлическая ручка в цвете «шлифованный графит».

MP - Pietra Grey

MC - Carrara

Cod.	L	H
GT101	50	30
GT102	75	30
GT103	100	30
GT111	50	45
GT112	75	45



**ES** Módulo central para posición entre módulos, suspendido con un cajón, en mármol Pietra Grey/Carrara. Frontal ranurado horizontal. Apertura mediante tirador metálico acabado Grafito Cepillado.

**EN** Central wall mounted unit with one drawer to be placed in between drawers, Pietra Grey/Carrara Marble. Horizontal fluted front. Opening system with metallic handle in Brushed Graphite finish.

**FR** Meuble à suspendre d'un tiroir positionné entre deux modules. Finition Marbre Pietra Grey/Carrara. Façade rainurée horizontale. Ouverture par poignée métallique finition Graphite Brossé.

**IT** Modulo centrale da posizionare tra altri moduli, sospeso con un cassetto, in marmo Pietra Grey/Carrara. Frontale scanalato orizzontale. Apertura mediante maniglia in metallo con finitura in Grafite piallata.

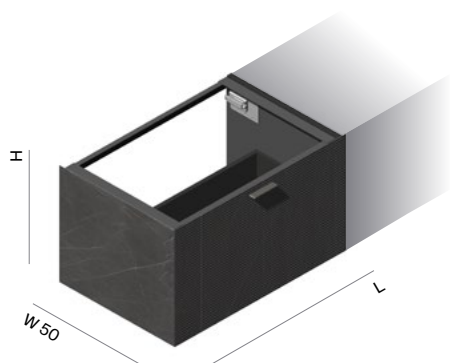
**GE** Zentrales Modul, als Zwischenmodul, Hängemodul mit einer Schublade, aus Marmor Pietra Grey/Carrara. Front mit Rillen horizontal. Griff Edelstahl, Oberflächenoptik Graphit gebürstet.

**RU** Модуль центральный для установки между модулями, подвесной, с одним ящиком, из мрамора «пьетра грей». Фасадная часть с прорезными горизонтальными желобками. Металлическая ручка в цвете «шлифованный графит».

MP - Pietra Grey

MC - Carrara

Cod.	L	H
GT101C	50	30
GT102C	75	30
GT103C	100	30
GT111C	50	45
GT112C	75	45



**ES** Módulo para terminación en extremo izquierdo, suspendido con un cajón, en mármol Pietra Grey/Carrara. Frontal ranurado horizontal. Apertura mediante tirador metálico acabado Grafito Cepillado.

**EN** Wall mounted unit to be placed at the left end of the set, in Pietra Grey/Carrara marble. Horizontal fluted front. Opening system with metallic handle in Brushed Graphite finish.

**FR** Meuble à suspendre d'un tiroir, position à gauche. Finition Marbre Pietra Grey/Carrara. Façade rainurée horizontale. Ouverture par poignée métallique finition Graphite Brossé.

**IT** Modulo per terminazione a sinistra, sospeso con un cassetto, in marmo Pietra Grey/Carrara. Frontale scanalato orizzontale. Apertura mediante maniglia in metallo con finitura in Grafite piallata.

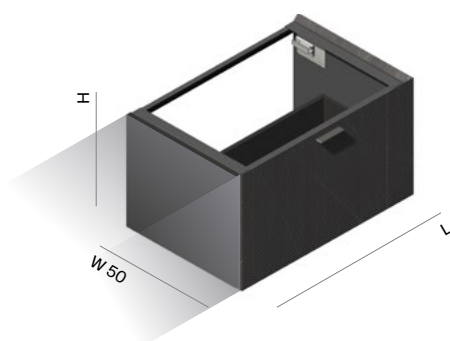
**GE** Endmodul links, Hängemodul mit einer Schublade, aus Marmor Pietra Grey/Carrara. Front mit Rillen horizontal. Griff Edelstahl, Oberflächenoptik Graphit gebürstet.

**RU** Модуль для установки с левого края, подвесной, с одним ящиком, из мрамора «пьетра грей». Фасадная часть с прорезными горизонтальными желобками. Металлическая ручка в цвете «шлифованный графит».

MP - Pietra Grey

MC - Carrara

Cod.	L	H
GT101L	50	30
GT102L	75	30
GT103L	100	30
GT111L	50	45
GT112L	75	45



**ES** Módulo para terminación en extremo derecho, suspendido con un cajón, en mármol Pietra Grey/Carrara. Frontal ranurado horizontal. Apertura mediante tirador metálico acabado Grafito Cepillado.

**EN** Wall mounted unit to be placed at the right end of the set, in Pietra Grey/Carrara marble. Horizontal fluted front. Opening system with metallic handle in Brushed Graphite finish.

**FR** Meuble à suspendre d'un tiroir, position à droite. Finition Marbre Pietra Grey/Carrara. Façade rainurée horizontale. Ouverture par poignée métallique finition Graphite Brossé.

**IT** Modulo per terminazione a destra, sospeso con un cassetto, in marmo Pietra Grey/Carrara. Frontale scanalato orizzontale. Apertura mediante maniglia in metallo con finitura in Grafite piallata.

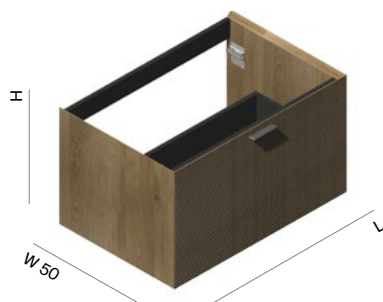
**GE** Endmodul rechts, Hängemodul mit einer Schublade, aus Marmor Pietra Grey/Carrara. Front mit Rillen horizontal. Griff Edelstahl, Oberflächenoptik Graphit gebürstet.

**RU** Модуль для установки с правого края, подвесной, с одним ящиком, из мрамора «пьетра грей». Фасадная часть с прорезными горизонтальными желобками. Металлическая ручка в цвете «шлифованный графит».

MP - Pietra Grey

MC - Carrara

Cod.	L	H
GT101R	50	30
GT102R	75	30
GT103R	100	30
GT111R	50	45
GT112R	75	45



**ES** Módulo independiente, suspendido con un cajón, en madera Roble S3. Frontal ranurado horizontal. Apertura mediante tirador metálico acabado Grafito Cepillado.

**IT** Modulo indipendente, sospeso con un cassetto, in legno di Rovere S3. Frontale scanalato orizzontale. Apertura mediante maniglia in metallo con finitura in Grafite piallata.

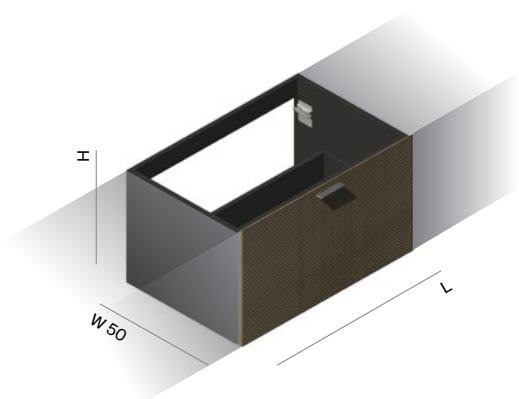
**EN** Single wall mounted unit with one drawer, in Oak S3 wood. Horizontal fluted front. Opening system with metallic handle in Brushed Graphite finish,

**GE** Eigenständiges Modul, Hängemodul mit einer Schublade, aus Holz S3 Eiche. Front mit Rillen horizontal. Griff Edelstahl, Oberflächenoptik Graphit gebürstet.

**FR** Meuble simple à suspendre d'un tiroir. Finition Bois Chêne S3. Façade rainurée horizontale. Ouverture par poignée métallique finition Graphite.

**RU** Модуль отдельный подвесной из древесины «дуб S3» с одним ящиком. Фасадная часть с прорезными горизонтальными желобками. Металлическая ручка в цвете «шлифованный графит».

Cod.	L	H	S3
GT101	50	30	
GT102	75	30	
GT103	100	30	
GT111	50	45	
GT112	75	45	
GT113	100	45	



**ES** Módulo central para posición entre módulos, suspendido con un cajón, en madera Roble S3. Frontal ranurado horizontal. Apertura mediante tirador metálico acabado Grafito Cepillado.

**IT** Modulo centrale da posizionare tra altri moduli, sospeso con un cassetto, in legno di Rovere S3. Frontale scanalato orizzontale. Apertura mediante maniglia in metallo con finitura in Grafite piallata.

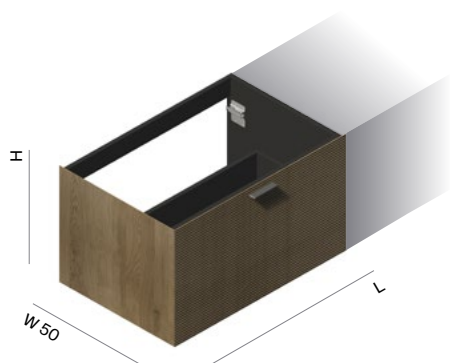
**EN** Central wall mounted unit with one drawer to be placed in between drawers/doors in Oak S3 wood. Horizontal fluted front. Opening system with metallic handle in Brushed Graphite finish.

**GE** Zentrales Modul, als Zwischenmodul, Hängemodul mit einer Schublade, aus Holz S3 Eiche. Front mit Rillen horizontal. Griff Edelstahl, Oberflächenoptik Graphit gebürstet.

**FR** Meuble à suspendre d'un tiroir positionné entre deux modules. Finition Bois Chêne S3. Façade rainurée horizontale. Ouverture par poignée métallique finition Graphite Brossé.

**RU** Модуль центральный для установки между модулями, подвесной, с одним ящиком, из древесины «дуб S3». Фасадная часть с прорезными горизонтальными желобками. Металлическая ручка в цвете «шлифованный графит».

Cod.	L	H	S3
GT101C	50	30	
GT102C	75	30	
GT103C	100	30	
GT111C	50	45	
GT112C	75	45	
GT113C	100	45	



**ES** Módulo para terminación en extremo izquierdo, suspendido con un cajón, en madera Roble S3. Frontal ranurado horizontal. Apertura mediante tirador metálico acabado Grafito Cepillado.

**IT** Modulo per terminazione a sinistra, sospeso con un cassetto, in legno di Rovere S3. Frontale scanalato orizzontale. Apertura mediante maniglia in metallo con finitura in Grafite piallata.

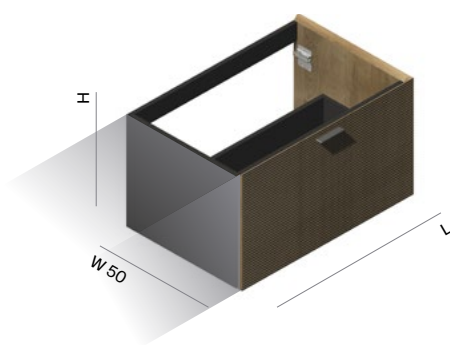
**EN** Wall mounted unit with one drawer to be placed at the left end of the set, in oak s3 wood. horizontal fluted front. opening system with metallic handle in brushed graphite finish.

**GE** Endmodul links, Hängemodul mit einer Schublade, aus Holz S3 Eiche. Front mit Rillen horizontal. Griff Edelstahl, Oberflächenoptik Graphit gebürstet.

**FR** Meuble à suspendre d'un tiroir, position à gauche. Finition Bois Chêne S3. Façade rainurée horizontale. Ouverture par poignée métallique finition Graphite Brossé.

**RU** Модуль для установки с левого края, подвесной, с одним ящиком, из древесины «дуб S3». Фасадная часть с прорезными горизонтальными желобками. Металлическая ручка в цвете «шлифованный графит».

Cod.	L	H	S3
GT101L	50	30	
GT102L	75	30	
GT103L	100	30	
GT111L	50	45	
GT112L	75	45	
GT113L	100	45	



**ES** Módulo para terminación en extremo derecho, suspendido con un cajón, en madera Roble S3. Frontal ranurado horizontal. Apertura mediante tirador metálico acabado Grafito Cepillado.

**IT** Modulo per terminazione a destra, sospeso con un cassetto, in legno di Rovere S3. Frontale scanalato orizzontale. Apertura mediante maniglia in metallo con finitura in Grafite piallata.

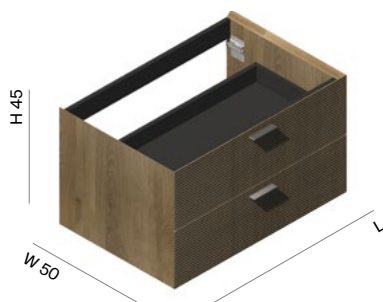
**EN** Wall mounted unit with one drawer to be placed at the right end of the set, in oak s3 wood. horizontal fluted front. opening system with metallic handle in brushed graphite finish.

**GE** Endmodul rechts, Hängemodul mit einer Schublade, aus Holz S3 Eiche. Front mit Rillen horizontal. Griff Edelstahl, Oberflächenoptik Graphit gebürstet.

**FR** Meuble à suspendre d'un tiroir, position à droite. Finition Bois Chêne S3. Façade rainurée horizontale. Ouverture par poignée métallique finition Graphite Brossé.

**RU** Модуль для установки с правого края, подвесной, с одним ящиком, из древесины «дуб S3». Фасадная часть с прорезными горизонтальными желобками. Металлическая ручка в цвете «шлифованный графит».

Cod.	L	H	S3
GT101R	50	30	
GT102R	75	30	
GT103R	100	30	
GT111R	50	45	
GT112R	75	45	
GT113R	100	45	



**ES** Módulo independiente, suspendido con dos cajones, en madera Roble S3. Frontal ranurado horizontal. Apertura mediante tirador metálico acabado Grafito Cepillado.

**IT** Modulo indipendente, sospeso con due cassetti, in legno di Rovere S3. Frontale scanalato orizzontale. Apertura mediante maniglia in metallo con finitura in Grafite piallata.

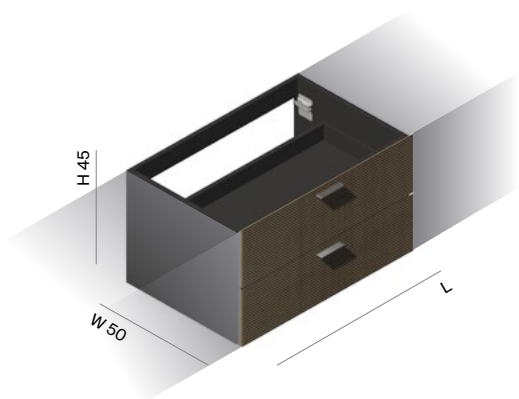
**EN** Single wall mounted unit with two drawers, in Oak S3 wood. Horizontal fluted front. Opening system with metallic handle in Brushed Graphite finish.

**GE** Eigenständiges Modul, Hängemodul mit zwei Schubladen, aus Holz S3 Eiche. Front mit Rillen horizontal. Griff Edelstahl, Oberflächenoptik Graphit gebürstet.

**FR** Meuble simple à suspendre de deux tiroirs. Finition Bois Chêne S3. Façade rainurée horizontale. Ouverture par poignée métallique finition Graphite.

**RU** Модуль отдельный подвесной с двумя ящиками из древесины «дуб S3». Фасадная часть с прорезными горизонтальными желобками. Металлическая ручка в цвете «шлифованный графит».

Cod.	L	S3
GT121	50	
GT122	75	
GT123	100	



**ES** Módulo central para posición entre módulos, suspendido con dos cajones, en madera Roble S3. Frontal ranurado horizontal. Apertura mediante tirador metálico acabado Grafito Cepillado.

**IT** Modulo centrale da posizionare tra altri moduli, sospeso con due cassetti, in legno di Rovere S3. Frontale scanalato orizzontale. Apertura mediante maniglia in metallo con finitura in Grafite piallata.

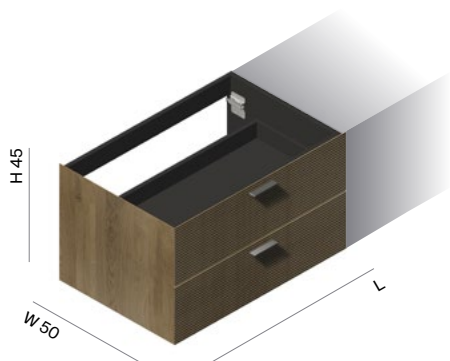
**EN** Central wall mounted unit with two drawers to be placed in between drawers/doors in Oak S3 wood. Horizontal fluted front. Opening system with metallic handle in Brushed Graphite finish.

**GE** Zentrales Modul, als Zwischenmodul, Hängemodul mit zwei Schubladen, aus Holz S3 Eiche. Front mit Rillen horizontal. Griff Edelstahl, Oberflächenoptik Graphit gebürstet.

**FR** Meuble à suspendre de deux tiroirs positionné entre deux modules. Finition Bois Chêne S3. Façade rainurée horizontale. Ouverture par poignée métallique finition Graphite Brossé.

**RU** Модуль центральный для установки между модулями, подвесной, с двумя ящиками, из древесины «дуб S3». Фасадная часть с прорезными горизонтальными желобками. Металлическая ручка в цвете «шлифованный графит».

Cod.	L	S3
GT121C	50	
GT122C	75	
GT123C	100	



**ES** Módulo para terminación en extremo izquierdo, suspendido con dos cajones, en madera Roble S3. Frontal ranurado horizontal. Apertura mediante tirador metálico acabado Grafito Cepillado.

**IT** Modulo per terminazione a sinistra, sospeso con due cassetti, in legno di Rovere S3. Frontale scanalato orizzontale. Apertura mediante maniglia in metallo con finitura in Grafite piallata.

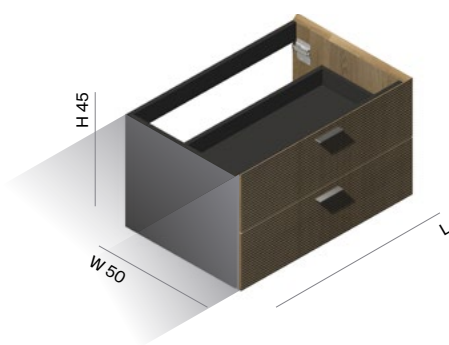
**EN** Wall mounted unit with two drawers to be placed at the left end of the set, in oak s3 wood. horizontal fluted front. opening system with metallic handle in brushed graphite finish.

**GE** Endmodul links, Hängemodul mit zwei Schubladen, aus Holz S3 Eiche. Front mit Rillen horizontal. Griff Edelstahl, Oberflächenoptik Graphit gebürstet.

**FR** Meuble à suspendre de deux tiroirs, position à gauche. Finition Bois Chêne S3. Façade rainurée horizontale. Ouverture par poignée métallique finition Graphite Brossé.

**RU** Модуль для установки с левого края, подвесной, с двумя ящиками, из древесины «дуб S3». Фасадная часть с прорезными горизонтальными желобками. Металлическая ручка в цвете «шлифованный графит».

Cod.	L	S3
GT121L	50	
GT122L	75	
GT123L	100	



**ES** Módulo para terminación en extremo derecho, suspendido con dos cajones, en madera Roble S3. Frontal ranurado horizontal. Apertura mediante tirador metálico acabado Grafito Cepillado.

**IT** Modulo per terminazione a destra, sospeso con due cassetti, in legno di Rovere S3. Frontale scanalato orizzontale. Apertura mediante maniglia in metallo con finitura in Grafite piallata.

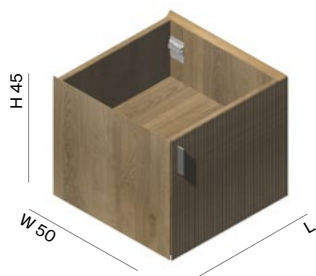
**EN** Wall mounted unit with two drawers to be placed at the right end of the set, in oak s3 wood. horizontal fluted front. opening system with metallic handle in brushed graphite finish.

**GE** Endmodul rechts, Hängemodul mit zwei Schubladen, aus Holz S3 Eiche. Front mit Rillen horizontal. Griff Edelstahl, Oberflächenoptik Graphit gebürstet.

**FR** Meuble à suspendre de deux tiroirs, position à droite. Finition Bois Chêne S3. Façade rainurée horizontale. Ouverture par poignée métallique finition Graphite Brossé.

**RU** Модуль для установки с правого края, подвесной, с двумя ящиками, из древесины «дуб S3». Фасадная часть с прорезными горизонтальными желобками. Металлическая ручка в цвете «шлифованный графит».

Cod.	L	S3
GT121R	50	
GT122R	75	
GT123R	100	



**ES** Módulo independiente, suspendido con una puerta y estante interior, en madera Roble S3. Frontal ranurado vertical. Apertura, mediante tirador metálico en acabado Grafito Cepillado, a derecha (X) o izquierda (Z).

**EN** Single wall mounted unit with one door and one inner shelf, in Oak S3 wood. Vertical fluted front. Opening system with metallic handle in Brushed Graphite finish.

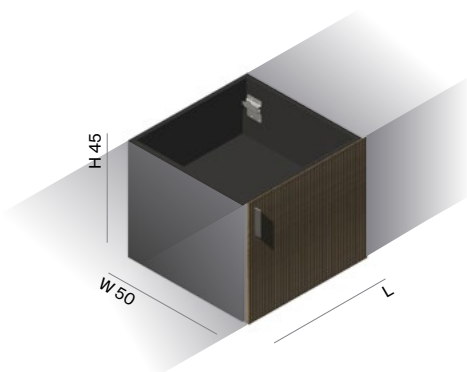
**FR** Meuble simple à suspendre d'une porte et une étagère. Finition Bois Chêne S3. Façade rainurée verticale. Ouverture par poignée métallique finition Graphite Brossé, à droite (X) ou à gauche (Z).

**IT** Modulo indipendente, sospeso con anta e ripiano interno, in legno di Rovere S3. Frontale scanalato verticale. Apertura mediante maniglia in metallo con finitura in Grafite piallata, a destra (X) o a sinistra (Z).

**GE** Eigenständiges Modul, Hängemodul mit einer Tür und einer Ablage innen, aus Holz S3 Eiche. Front mit Rillen vertikal. Griff Edelstahl, Oberflächenoptik Graphit gebürstet, Anschlag rechts (X), Anschlag links (Z).

**RU** Модуль отдельный подвесной из древесины «дуб S3» с дверцей и внутренней полкой. Фасадная часть с прорезными вертикальными желобками. Металлическая ручка в цвете «шлифованный графит» справа (X) или слева (Z).

Cod.	L	S3
GT131X	50	
GT131Z	50	



**ES** Módulo central para posición entre módulos, suspendido con una puerta y estante interior, en madera Roble S3. Frontal ranurado vertical. Apertura, mediante tirador metálico en acabado Grafito Cepillado, a derecha (X) o izquierda (Z).

**EN** Central wall mounted unit with one door and one inner shelf to be placed in between drawers/doors in Oak S3 wood. Vertical fluted front. Opening system with metallic handle in Brushed Graphite finish.

**FR** Meuble à suspendre d'une porte et une étagère, positionné entre deux modules. Finition Bois Chêne S3. Façade rainurée verticale. Ouverture par poignée métallique finition Graphite Brossé, à droite (X) ou à gauche (Z).

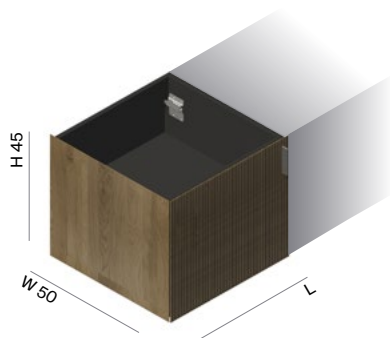
**IT** Modulo centrale da posizionare tra altri moduli, sospeso con anta e ripiano interno, in legno di Rovere S3. Frontale scanalato verticale. Apertura mediante maniglia in metallo con finitura in Grafite piallata, a destra (X) o a sinistra (Z).

**GE** Zentrales Modul, als Zwischenmodul, Hängemodul mit einer Tür und einer Ablage innen, aus Holz S3 Eiche. Front mit Rillen vertikal. Griff Edelstahl, Oberflächenoptik Graphit gebürstet, Anschlag rechts (X), Anschlag links (Z).

**RU** Модуль центральный для установки между модулями, подвесной, с дверцей и внутренней полкой, из древесины «дуб S3». Фасадная часть с прорезными вертикальными желобками. Металлическая ручка в цвете «шлифованный графит» справа (X) или слева (Z).

Cod.	L	S3
GT131CX	50	
GT131CZ	50	





**ES** Módulo para terminación en extremo izquierdo, suspendido con una puerta y estante interior, en madera Roble S3. Frontal ranurado vertical. Apertura, mediante tirador metálico en acabado Grafito Cepillado, a derecha (X) o izquierda (Z).

**EN** Wall mounted unit with one door and one inner shelf to be placed at the right end of the set, in Oak S3 wood. Vertical fluted front. Opening system with metallic handle in Brushed Graphite finish.

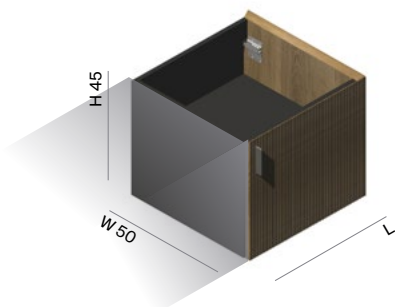
**FR** Meuble à suspendre d'une porte et une étagère, position à gauche. Finition Bois Chêne S3. Façade rainurée verticale. Ouverture par poignée métallique finition Graphite Brossé, à droite (X) ou à gauche (Z).

**IT** Modulo per terminazione a destra, sospeso con anta e ripiano interno, in legno di Rovere S3. Frontale scanalato verticale. Apertura mediante maniglia in metallo con finitura in Grafite piallata, a destra (X) o a sinistra (Z).

**GE** Endmodul rechts, Hängemodul mit einer Tür und einer Ablage innen, aus Holz S3 Eiche. Front mit Rillen vertikal. Griff Edelstahl, Oberflächenoptik Graphit gebürstet, Anschlag rechts (X), Anschlag links (Z).

**RU** Модуль для установки с левого края, подвесной, с дверцей и внутренней полкой, из древесины «дуб S3». Фасадная часть с прорезными вертикальными желобками. Металлическая ручка в цвете «шлифованный графит» справа (X) или слева (Z).

Cod.	L	S3
GT131LX	50	
GT131LZ	50	



**ES** Módulo para terminación en extremo derecho, suspendido con una puerta y estante interior, en madera Roble S3. Frontal ranurado vertical. Apertura, mediante tirador metálico en acabado Grafito Cepillado, a derecha (X) o izquierda (Z).

**EN** Wall mounted unit with one door and one inner shelf to be placed at the left end of the set, in Oak S3 wood. Vertical fluted front. Opening system with metallic handle in Brushed Graphite finish.

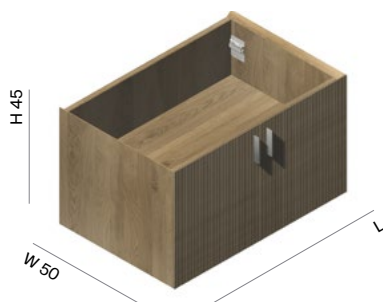
**FR** Meuble à suspendre d'une porte et une étagère, position à droite. Finition Bois Chêne S3. Façade rainurée verticale. Ouverture par poignée métallique finition Graphite Brossé, à droite (X) ou à gauche (Z).

**IT** Modulo per terminazione a sinistra, sospeso con anta e ripiano interno, in legno di Rovere S3. Frontale scanalato verticale. Apertura mediante maniglia in metallo con finitura in Grafite piallata, a destra (X) o a sinistra (Z).

**GE** Endmodul links, Hängemodul mit einer Tür und einer Ablage innen, aus Holz S3 Eiche. Front mit Rillen vertikal. Griff Edelstahl, Oberflächenoptik Graphit gebürstet, Anschlag rechts (X), Anschlag links (Z).

**RU** Модуль для установки с правого края, подвесной, с дверцей и внутренней полкой, из древесины «дуб S3». Фасадная часть с прорезными вертикальными желобками. Металлическая ручка в цвете «шлифованный графит» справа (X) или слева (Z).

Cod.	L	S3
GT131RX	50	
GT131RZ	50	



**ES** Módulo independiente, suspendido con dos puertas y estante interior, en madera Roble S3. Frontal ranurado vertical. Apertura mediante tirador metálico acabado Grafito Cepillado.

**EN** Single wall mounted unit with two doors and one inner shelf, in Oak S3 wood. Vertical fluted frontl. Opening system with metallic handle in Brushed Graphite finish.

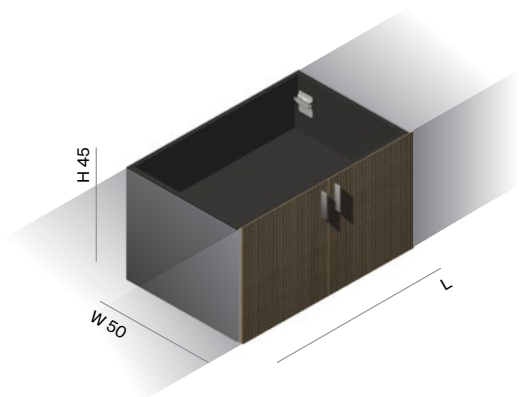
**FR** Meuble simple à suspendre de deux portes et une étagère. Finition Bois Chêne S3. Façade rainurée verticale. Ouverture par poignée métallique finition Graphite, à droite ou à gauche.

**IT** Modulo indipendente, sospeso con due ante e ripiano interno, in legno di Rovere S3. Frontale scanalato verticale. Apertura mediante maniglia in metallo con finitura in Grafite piallata.

**GE** Eigenständiges Modul, Hängemodul mit zwei Türen und einer Ablage innen, aus Holz S3 Eiche. Front mit Rillen vertikal. Griff Edelstahl, Oberflächenoptik Graphit gebürstet.

**RU** Модуль отдельный подвесной из древесины «дуб S3» с двумя дверцами и внутренней полкой. Фасадная часть с прорезными вертикальными желобками. Металлическая ручка в цвете «шлифованный графит».

Cod.	L	S3
GT142	75	
GT143	100	



**ES** Módulo central para posición entre módulos, suspendido con dos puertas y estante interior, en madera Roble S3. Frontal ranurado vertical. Apertura mediante tirador metálico acabado Grafito Cepillado.

**EN** Central wall mounted unit two doors and one inner shelf to be placed in between drawers/doors in Oak S3 wood. Vertical fluted front panel. Opening system with metallic handle in Brushed Graphite finish.

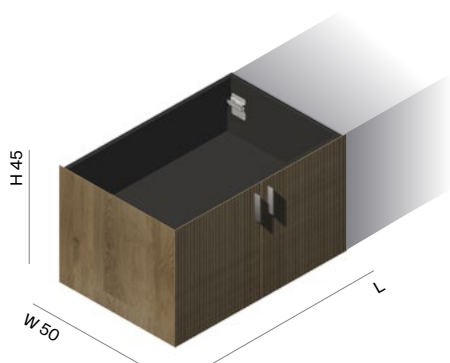
**FR** Meuble à suspendre de deux portes et une étagère, positionné entre deux modules. Finition Bois Chêne S3. Façade rainurée verticale. Ouverture par poignée métallique finition Graphite, à droite ou à gauche.

**IT** Modulo centrale da posizionare tra altri moduli, sospeso con due ante e ripiano interno, in legno di Rovere S3. Frontale scanalato verticale. Apertura mediante maniglia in metallo con finitura in Grafite piallata.

**GE** Zentrales Modul, als Zwischenmodul, Hängemodul mit zwei Türen und einer Ablage innen, aus Holz S3 Eiche. Front mit Rillen vertikal. Griff Edelstahl, Oberflächenoptik Graphit gebürstet.

**RU** Модуль центральный для установки между модулями, подвесной, с двумя дверцами и внутренней полкой, из древесины «дуб S3». Фасадная часть с прорезными вертикальными желобками. Металлическая ручка в цвете «шлифованный графит».

Cod.	L	S3
GT142C	75	
GT143C	100	



**ES** Módulo para terminación en extremo izquierdo, suspendido con dos puertas y estante interior, en madera Roble S3. Frontal ranurado vertical. Apertura mediante tirador metálico acabado Grafito Cepillado.

**IT** Modulo per terminazione a sinistra, sospeso con due ante e ripiano interno, in legno di Rovere S3. Frontale scanalato verticale. Apertura mediante maniglia in metallo con finitura in Grafite piallata.

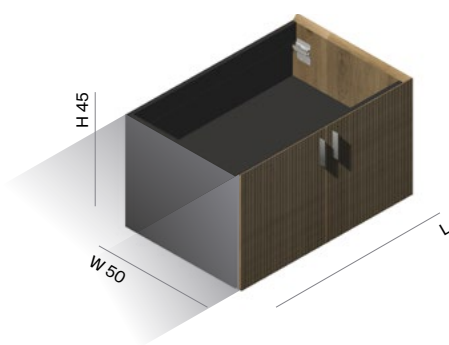
**EN** Wall mounted unit with two doors and one inner shelf to be placed at the left end of the set, in Oak S3 wood. Vertical fluted front. Opening system with metallic handle in Brushed Graphite finish.

**GE** Endmodul links, Hängemodul mit zwei Türen und einer Ablage innen, aus Holz S3 Eiche. Front mit Rillen vertikal. Griff Edelstahl, Oberflächenoptik Graphit gebürstet.

**FR** Meuble à suspendre de deux portes et une étagère, position à gauche. Finition Bois Chêne S3. Façade rainurée verticale. Ouverture par poignée métallique finition Graphite, à droite ou .

**RU** Модуль для установки с левого края, подвесной, с двумя дверцами и внутренней полкой, из древесины «дуб S3». Фасадная часть с прорезными вертикальными желобками. Металлическая ручка в цвете «шлифованный графит».

Cod.	L	S3
GT142L	75	
GT143L	100	



**ES** Módulo para terminación en extremo derecho, suspendido con dos puertas y estante interior, en madera Roble S3. Frontal ranurado vertical. Apertura mediante tirador metálico acabado Grafito Cepillado.

**IT** Modulo per terminazione a destra, sospeso con due ante e ripiano interno, in legno di Rovere S3. Frontale scanalato verticale. Apertura mediante maniglia in metallo con finitura in Grafite piallata.

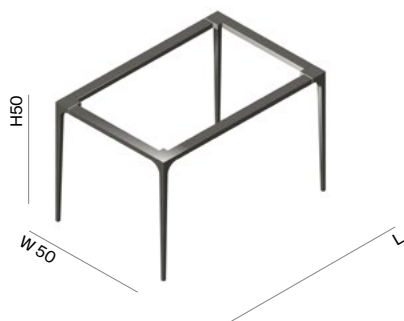
**EN** Wall mounted unit with two doors and one inner shelf to be placed at the right end of the set, in Oak S3 wood. Vertical fluted front. Opening system with metallic handle in Brushed Graphite finish.

**GE** Endmodul rechts, Hängemodul mit zwei Türen und einer Ablage innen, aus Holz S3 Eiche. Front mit Rillen vertikal. Griff Edelstahl, Oberflächenoptik Graphit gebürstet.

**FR** Meuble à suspendre de deux portes et une étagère, position à droite. Finition Bois Chêne S3. Façade rainurée verticale. Ouverture par poignée métallique finition Graphite, à droite ou à gauche.

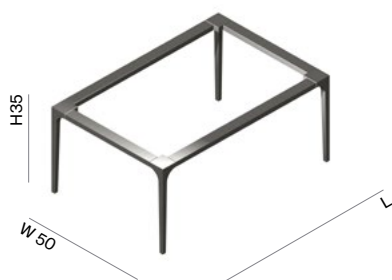
**RU** Модуль для установки с правого края, подвесной, с двумя дверцами и внутренней полкой, из древесины «дуб S3». Фасадная часть с прорезными вертикальными желобками. Металлическая ручка в цвете «шлифованный графит».

Cod.	L	S3
GT142R	75	
GT143R	100	



- |    |  |    |   |
|----|--|----|---|
| ES | Estructura autoportante de cuatro patas al suelo. Fabricada en aluminio acabado Grafito Cepillado. | IT | Struttura autoportante con quattro piedi a terra. Fabbricata in alluminio con finitura in Grafite piallata. |
| EN | Four-legged structure. Made in aluminum with brushed graphite finish.                              | GE | Struktur selbsttragend, vier FüÙe auf Boden. Material Aluminium, Oberflächenoptik Graphit gebürstet.        |
| FR | Structure autoportante quatre pieds au sol. Fabriquée en aluminium, finition Graphite Brossé.      | RU | Конструкция самонесущая напольная с четырьмя ножками. Изготовлена из алюминия в цвете «шлифованный графит». |

Cod.	L	GrC
GT301	50	
GT302	75	
GT303	100	
GT304	125	
GT305	150	
GT306	175	
GT307	200	



- |    |  |    |   |
|----|--|----|---|
| ES | Estructura autoportante de cuatro patas al suelo. Fabricada en aluminio acabado Grafito Cepillado. | IT | Struttura autoportante con quattro piedi a terra. Fabbricata in alluminio con finitura in Grafite piallata. |
| EN | Four-legged structure. Made in aluminum with brushed graphite finish.                              | GE | Struktur selbsttragend, vier FüÙe auf Boden. Material Aluminium, Oberflächenoptik Graphit gebürstet.        |
| FR | Structure autoportante quatre pieds au sol. Fabriquée en aluminium, finition Graphite Brossé.      | RU | Конструкция самонесущая напольная с четырьмя ножками. Изготовлена из алюминия в цвете «шлифованный графит». |

Cod.	L	GrC
GT321	50	
GT322	75	
GT323	100	
GT324	125	
GT325	150	
GT326	175	
GT327	200	